



Denominazione del prodotto

Commutatori a
camme
GN200

Tipo

Caratteristiche generali

Schema

92 - Interruttore 4
poli

Numero di elementi

2

Esecuzione

O - Montaggio a
fondo quadro con
maniglia nera

Caratteristiche dei contatti

Tensione nominale di isolamento

IEC/EN	V	690
UL/CSA	V	600

Tensione nominale di tenuta ad impulso (Uimp)

kV	8
----	---

Corrente convenzionale termica in aria libera Ith

IEC/EN	A	200
UL/CSA	A	200

Tensione di funzionamento nominale

V	690
---	-----

Tensione nominale di tenuta a impulso

kV	6
----	---

Max. calibro fusibili per protezione da corto circuito In (gG)

10kA	A	200
15kA	A	200

Corrente nominale di breve durata Icw

1s	kA	3300
----	----	------

Corrente di impiego Ie IEC/EN

AC1/AC21A

A	200
---	-----

Potenza nominale di impiego in AC

trifase AC-3

220/230V	kW	27.5
380/440V	kW	47

Corrente nominale di impiego in DC

DC21A

48V	A	200
60V	A	200
110V	A	35
220V	A	2.5
440V	A	0.9

Potenza dissipata

W	26
---	----

Caratteristiche meccaniche

Attacchi vite

M10

Coppia di serraggio terminali max

Nm	10
----	----

Sezione dei conduttori

AWG - Cavo rigido

max	AWG	1X3
-----	-----	-----

AWG - Cavo flessibile	max	AWG	0
Sezione dei conduttori (IEC) - Cavo flessibile	max	mm ²	1X95
Sezione dei conduttori (IEC) - Cavo rigido	max	mm ²	1X95
Durata meccanica		cycles	2X10 ⁵

Dati tecnici UL

Interruttori per motori a comando diretto

Per motore trifase

120V	HP	30
240V	HP	50
480V	HP	100
600V	HP	75

Per motore monofase

120V	HP	15
240V	HP	30

Condizioni ambientali

Temperatura

Temperatura di impiego

min	°C	-25
max	°C	+55

Temperatura di stoccaggio

min	°C	-40
max	°C	+70

Tolleranze e protezioni

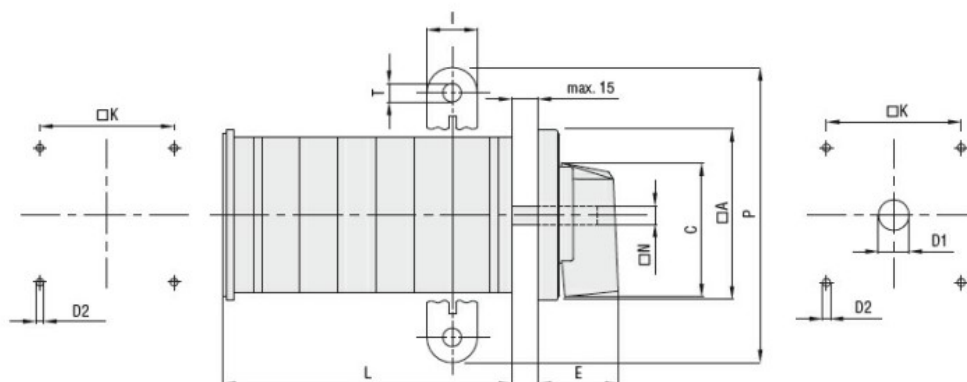
Grado di protezione IP frontale

IP40

Grado di protezione Terminali

IP00

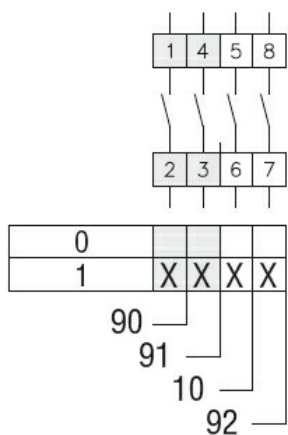
Dimensioni



Series	Dimensions									L Number of elements ①											
	□A	C	ØD2	E	I	□K	□N	P	ØT	1	2	3	4	5	6	7	8	9	10	11	12
GN200	132	104	5.3	56	20	104	10	140	10.5	77	107	136	166	196	226	284	314	343	373	402	432
GN315	132	104	5.3	56	20	104	10	145	10.5	77	107	136	166	196	226	284	314	343	373	402	432

① For devices with 6 or more elements please contact please consult Technical support, see contact details on inside front cover.

Schemi elettrici



Omologazioni e conformità

Conformità

IEC/EN/BS 60947-1

IEC/EN/BS 60947-3

IEC/EN/BS 60947-5-1

UL60947-4-1

Omologazioni

UR

Classificazione ETIM

ETIM 8.0

EC001029 -
Selettore
completo