

Denominazione del prodotto				Commutatori a camme
Tipo				GN200
<b>Caratteristiche generali</b>				
Schema				26 - Invertitore di marcia trifase con ritorno a molla
Numero di elementi				3
Esecuzione				O - Montaggio a fondo quadro con maniglia nera
<b>Caratteristiche dei contatti</b>				
Tensione nominale di isolamento	IEC/EN	V	690	
	UL/CSA	V	600	
Tensione nominale di tenuta ad impulso (Uimp)		kV	8	
Corrente convenzionale termica in aria libera Ith	IEC/EN	A	200	
	UL/CSA	A	200	
Tensione di funzionamento nominale		V	690	
Tensione nominale di tenuta a impulso		kV	6	
Max. calibro fusibili per protezione da corto circuito In (gG)	10kA	A	200	
	15kA	A	200	
Corrente nominale di breve durata Icw	1s	kA	3300	
Corrente di impiego Ie IEC/EN AC1/AC21A		A	200	
Potenza nominale di impiego in AC trifase AC-3	220/230V	kW	27.5	
	380/440V	kW	47	
Corrente nominale di impiego in DC DC21A	48V	A	200	
	60V	A	200	
	110V	A	35	
	220V	A	2.5	
	440V	A	0.9	
Potenza dissipata		W	26	
<b>Caratteristiche meccaniche</b>				
Attacchi vite				M10
Coppia di serraggio terminali max				Nm 10
Sezione dei conduttori				
AWG - Cavo rigido	max	AWG	1X3	
AWG - Cavo flessibile	max	AWG	0	
Sezione dei conduttori (IEC) - Cavo flessibile	max	mm <sup>2</sup>	1X95	
Sezione dei conduttori (IEC) - Cavo rigido	max	mm <sup>2</sup>	1X95	

Durata meccanica cycles 2X10<sup>5</sup>

**Dati tecnici UL**

Interruttori per motori a comando diretto			
Per motore trifase			
120V	HP	30	
240V	HP	50	
480V	HP	100	
600V	HP	75	
Per motore monofase			
120V	HP	15	
240V	HP	30	

**Condizioni ambientali**

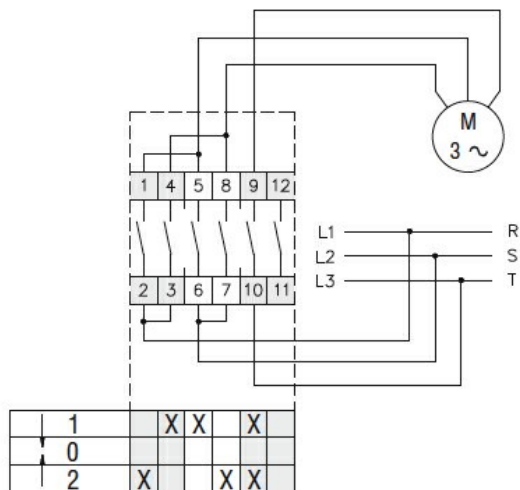
Temperatura			
Temperatura di impiego			
min	°C	-25	
max	°C	+55	
Temperatura di stoccaggio			
min	°C	-40	
max	°C	+70	

**Tolleranze e protezioni**

Grado di protezione IP frontale	IP40
Grado di protezione Terminali	IP00

**Dimensioni**

**Schemi elettrici**



**Omologazioni e conformità**

Conformità	IEC/EN/BS 60947-1
	IEC/EN/BS 60947-3
	IEC/EN/BS 60947-5-1
	UL60947-4-1

Omologazioni UR

**Classificazione ETIM**

ETIM 8.0	EC001029 - Selettore completo
----------	-------------------------------------