

Denominazione del prodotto				Commutatori a camme
Tipo				GN200
Caratteristiche generali				
Schema				13 - Avviatore per motori dahlander 1-0-2
Numero di elementi				4
Esecuzione				O - Montaggio a fondo quadro con maniglia nera
Caratteristiche dei contatti				
Tensione nominale di isolamento	IEC/EN	V	690	
	UL/CSA	V	600	
Tensione nominale di tenuta ad impulso (Uimp)			kV	8
Corrente convenzionale termica in aria libera Ith	IEC/EN	A	200	
	UL/CSA	A	200	
Tensione di funzionamento nominale			V	690
Tensione nominale di tenuta a impulso			kV	6
Max. calibro fusibili per protezione da corto circuito In (gG)	10kA	A	200	
	15kA	A	200	
Corrente nominale di breve durata Icw			1s	kA
				3300
Corrente di impiego Ie IEC/EN AC1/AC21A			A	200
Potenza nominale di impiego in AC trifase AC-3	220/230V	kW	27.5	
	380/440V	kW	47	
Corrente nominale di impiego in DC DC21A	48V	A	200	
	60V	A	200	
	110V	A	35	
	220V	A	2.5	
	440V	A	0.9	
Potenza dissipata			W	26
Caratteristiche meccaniche				
Attacchi vite				M10
Coppia di serraggio terminali max				Nm 10
Sezione dei conduttori AWG - Cavo rigido	max	AWG	1X3	
Sezione dei conduttori (IEC) - Cavo flessibile	max	AWG	0	
Sezione dei conduttori (IEC) - Cavo flessibile	max	mm ²	1X95	
Sezione dei conduttori (IEC) - Cavo rigido	max	mm ²	1X95	

Durata meccanica cycles 2X10⁵

Dati tecnici UL

Interruttori per motori a comando diretto

Per motore trifase

120V	HP	30
240V	HP	50
480V	HP	100
600V	HP	75

Per motore monofase

120V	HP	15
240V	HP	30

Condizioni ambientali

Temperatura

Temperatura di impiego

min	°C	-25
max	°C	+55

Temperatura di stoccaggio

min	°C	-40
max	°C	+70

Tolleranze e protezioni

Grado di protezione IP frontale

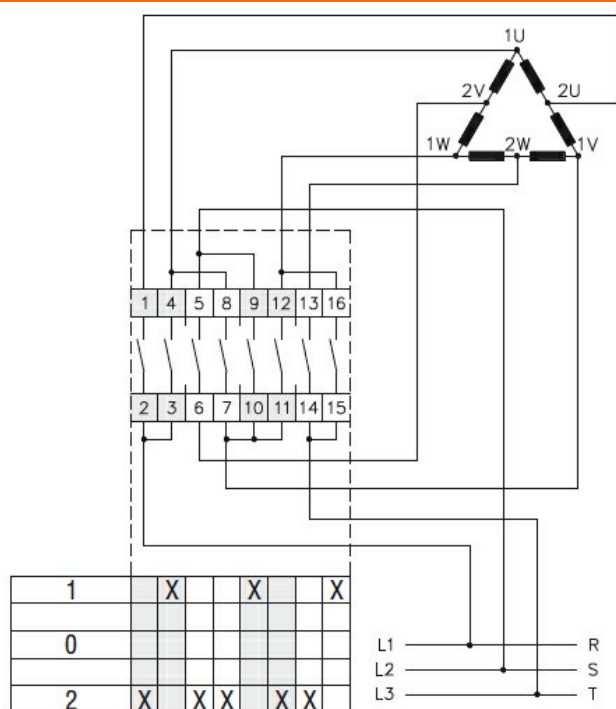
IP40

Grado di protezione Terminali

IP00

Dimensioni

Schemi elettrici



Omologazioni e conformità

Conformità

IEC/EN/BS 60947-1

IEC/EN/BS 60947-3

IEC/EN/BS 60947-5-1

UL60947-4-1

Omologazioni

UR

Classificazione ETIM

ETIM 8.0

EC001029 -
Selettore
completo