

Denominazione del prodotto	Commutatore a camme in cassetta GN200		
Tipo	Commutatore a camme in cassetta GN200		
<b>Caratteristiche generali</b>			
Schema	12 - Avviatore stella-triangolo		
Numero di elementi	4		
Esecuzione	L - cassetta metallica con maniglia nera		
<b>Caratteristiche dei contatti</b>			
Tensione nominale di isolamento	IEC/EN	V	690
	UL/CSA	V	600
Tensione nominale di tenuta ad impulso (Uimp)		kV	8
Corrente convenzionale termica in aria libera Ith	IEC/EN	A	200
	UL/CSA	A	200
Tensione di funzionamento nominale		V	690
Tensione nominale di tenuta a impulso		kV	6
Max. calibro fusibili per protezione da corto circuito In (gG)	10kA	A	200
	15kA	A	200
Corrente nominale di breve durata Icw	1s	kA	3300
Corrente di impiego Ie IEC/EN AC1/AC21A		A	200
Potenza nominale di impiego in AC trifase AC-3	220/230V	kW	27.5
	380/440V	kW	47
Corrente nominale di impiego in DC DC21A	48V	A	200
	60V	A	200
	110V	A	35
	220V	A	2.5
	440V	A	0.9
Potenza dissipata		W	26
<b>Caratteristiche meccaniche</b>			
Attacchi vite			M10
Coppia di serraggio terminali max		Nm	10
Sezione dei conduttori			
AWG - Cavo rigido	max	AWG	1X3
AWG - Cavo flessibile	max	AWG	0
Sezione dei conduttori (IEC) - Cavo flessibile	max	mm <sup>2</sup>	1X95
Sezione dei conduttori (IEC) - Cavo rigido	max	mm <sup>2</sup>	1X95

Durata meccanica cycles 2X10<sup>5</sup>

**Dati tecnici UL**

Interruttori per motori a comando diretto

Per motore trifase

120V	HP	30
240V	HP	50
480V	HP	100
600V	HP	75

Per motore monofase

120V	HP	15
240V	HP	30

**Condizioni ambientali**

Temperatura

Temperatura di impiego

min	°C	-25
max	°C	+55

Temperatura di stoccaggio

min	°C	-40
max	°C	+70

**Tolleranze e protezioni**

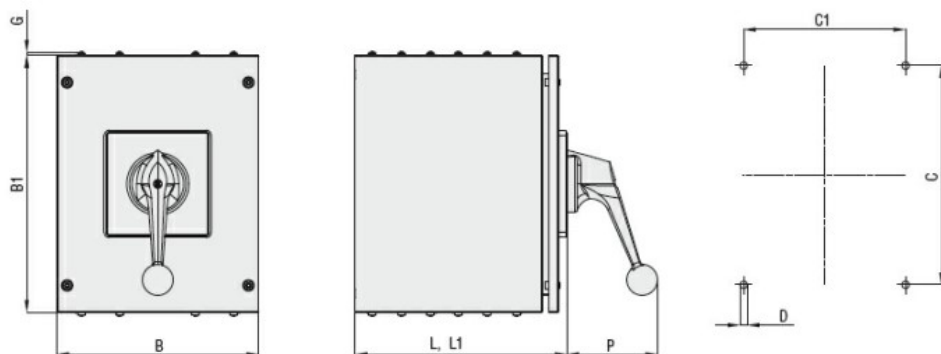
Grado di protezione IP frontale

IP54

Grado di protezione Terminali

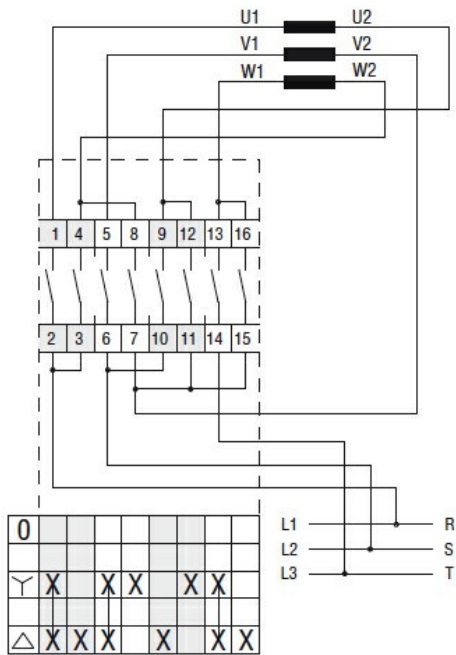
IP00

**Dimensioni**



Series	Enclosure size	Number of elements		Dimensions									Protection degree
		L	L1	L	L1	B	B1	C	C1	D	G	P	
GN200	250x316	1 - 3	4 - 6	162	252	250	316	270	200	9	4.5	98	IP54
GN315		1 - 3	4 - 6	162	252	250	316	270	200	9	4.5	98	IP54

**Schemi elettrici**



### Omologazioni e conformità

#### Conformità

IEC/EN/BS 60947-1

IEC/EN/BS 60947-3

IEC/EN/BS 60947-5-1

### Classificazione ETIM

ETIM 8.0

EC001029 -  
Selettore  
completo