



Denominazione del prodotto

Commutatori a camme  
GN200

Tipo

**Caratteristiche generali**

Schema

03 - Interruttore con ritorno a molla 3 poli

Numero di elementi

2

Esecuzione

O - Montaggio a fondo quadro con maniglia nera

**Caratteristiche dei contatti**

Tensione nominale di isolamento

IEC/EN	V	690
UL/CSA	V	600

Tensione nominale di tenuta ad impulso (Uimp)

kV	8
----	---

Corrente convenzionale termica in aria libera Ith

IEC/EN	A	200
UL/CSA	A	200

Tensione di funzionamento nominale

V	690
---	-----

Tensione nominale di tenuta a impulso

kV	6
----	---

Max. calibro fusibili per protezione da corto circuito In (gG)

10kA	A	200
15kA	A	200

Corrente nominale di breve durata Icw

1s	kA	3300
----	----	------

Corrente di impiego Ie IEC/EN

AC1/AC21A

A	200
---	-----

Potenza nominale di impiego in AC

trifase AC-3

220/230V	kW	27.5
380/440V	kW	47

Corrente nominale di impiego in DC

DC21A

48V	A	200
60V	A	200
110V	A	35
220V	A	2.5
440V	A	0.9

Potenza dissipata

W	26
---	----

**Caratteristiche meccaniche**

Attacchi vite

M10

Coppia di serraggio terminali max

Nm	10
----	----

Sezione dei conduttori

AWG - Cavo rigido

	max	AWG	1X3
AWG - Cavo flessibile			
	max	AWG	0
Sezione dei conduttori (IEC) - Cavo flessibile			
	max	mm <sup>2</sup>	1X95
Sezione dei conduttori (IEC) - Cavo rigido			
	max	mm <sup>2</sup>	1X95
Durata meccanica		cycles	2X10 <sup>5</sup>

**Dati tecnici UL**

Interruttori per motori a comando diretto

Per motore trifase

120V	HP	30
240V	HP	50
480V	HP	100
600V	HP	75

Per motore monofase

120V	HP	15
240V	HP	30

**Condizioni ambientali**

Temperatura

Temperatura di impiego

min	°C	-25
max	°C	+55

Temperatura di stoccaggio

min	°C	-40
max	°C	+70

**Tolleranze e protezioni**

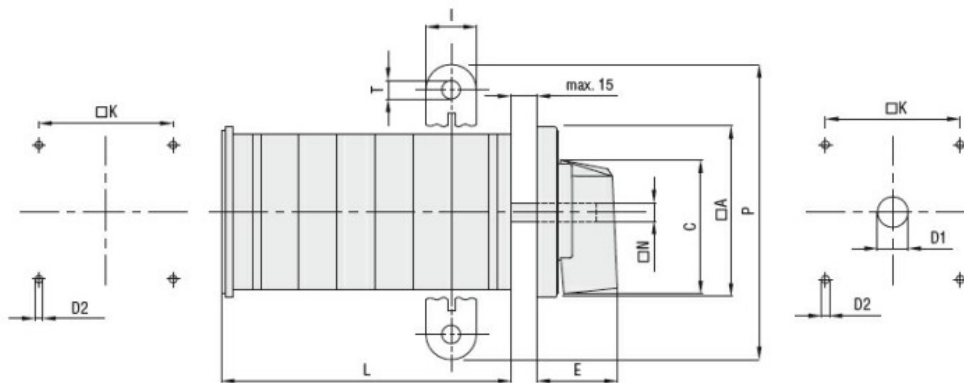
Grado di protezione IP frontale

IP40

Grado di protezione Terminali

IP00

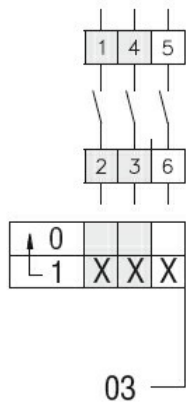
**Dimensioni**



Series	Dimensions									L Number of elements ①											
	□A	C	ØD2	E	I	□K	□N	P	ØT	1	2	3	4	5	6	7	8	9	10	11	12
GN200	132	104	5.3	56	20	104	10	140	10.5	77	107	136	166	196	226	284	314	343	373	402	432
GN315	132	104	5.3	56	20	104	10	145	10.5	77	107	136	166	196	226	284	314	343	373	402	432

① For devices with 6 or more elements please contact please consult Technical support, see contact details on inside front cover.

**Schemi elettrici**



### Omologazioni e conformità

#### Conformità

IEC/EN/BS 60947-1  
IEC/EN/BS 60947-3  
IEC/EN/BS 60947-5-1  
UL60947-4-1

#### Omologazioni

UR

### Classificazione ETIM

ETIM 8.0

EC001029 -  
Selettore  
completo