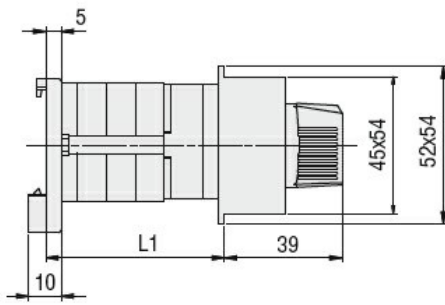


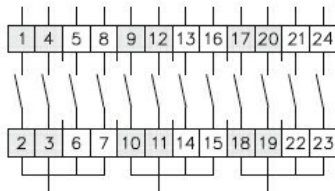
Denominazione del prodotto				Commutatori a camme	
Tipo				GF20	
<b>Caratteristiche generali</b>					
Schema				94 - Multivia 1-2-3-4 3 poli	
Numero di elementi				6	
Esecuzione				O48 - Esecuzione modulare per montaggio su guida DIN con maniglia nera	
<b>Caratteristiche dei contatti</b>					
Tensione nominale di isolamento	IEC/EN	V	480		
	UL/CSA	V	240		
Tensione nominale di tenuta ad impulso (Uimp)			kV	4	
Corrente convenzionale termica in aria libera Ith	IEC/EN	A	20		
	UL/CSA	A	15		
			V	480	
Tensione di funzionamento nominale			kV	4	
Max. calibro fusibili per protezione da corto circuito In (gG)	10kA	A	20		
	15kA	A	20		
	25kA	A	20		
			1s	kA	250
Corrente nominale di breve durata Icw			kA	250	
Conducibilità				10/5 mA/V	
Corrente di impiego Ie IEC/EN	AC1/AC21A			A	20
	AC15				
	110V	A	10		
	220/230V	A	8		
Potenza nominale di impiego in AC	trifase AC-3				
	220/230V	kW	3		
	380/440V	kW	5		
	monofase AC-3				
	110V	kW	0.5		
	220/230V	kW	1.5		
	380/440V	kW	2		
	trifase AC23A				
220/230V	kW	4			
380/440V	kW	7.5			
monofase AC23A	110V	kW	0.75		
	220/230V	kW	2		
	380/440V	kW	2.5		
Corrente nominale di impiego in DC	DC21A				

	48V	A	20
	60V	A	20
	110V	A	4
	220V	A	0.7
	440V	A	0.2
<hr/>			
DC13	24V	A	6
	48V	A	6
	60V	A	3
	110V	A	1
	220V	A	0.4
	440V	A	0.15
<hr/>			
Potenza dissipata		W	0.8
<b>Caratteristiche meccaniche</b>			
Attacchi vite			M3
Coppia di serraggio terminali max		Nm	0.5
<hr/>			
Sezione dei conduttori			
AWG - Cavo rigido			
	min	AWG	20
	max	AWG	12
<hr/>			
AWG - Cavo flessibile			
	min	AWG	20
	max	AWG	12
<hr/>			
Sezione dei conduttori (IEC) - Cavo flessibile			
	min	mm <sup>2</sup>	0.5
	max	mm <sup>2</sup>	2.5
<hr/>			
Sezione dei conduttori (IEC) - Cavo rigido			
	min	mm <sup>2</sup>	0.5
	max	mm <sup>2</sup>	2.5
<hr/>			
Durata meccanica		cycles	1x10 <sup>6</sup>
<b>Dati tecnici UL</b>			
Interruttori per motori a comando diretto			
Per motore trifase			
	240V	HP	3
<hr/>			
Per motore monofase			
	240V	HP	1
<hr/>			
<b>Condizioni ambientali</b>			
Temperatura			
Temperatura di impiego			
	min	°C	-25
	max	°C	+55
<hr/>			
Temperatura di stoccaggio			
	min	°C	-40
	max	°C	+70
<hr/>			
<b>Tolleranze e protezioni</b>			
Grado di protezione IP frontale			IP40
Grado di protezione Terminali			IP20
<hr/>			
<b>Dimensioni</b>			



Series	L1		
	1	2	3
GF20	40	53.5	67

**Schemi elettrici**



1	X			X			X		
2			X			X			X
3			X			X			X
4		X			X			X	

83 — 87 — 94

**Omologazioni e conformità**

**Conformità**

CSA C22.2 n° 14  
IEC/EN/BS 60947-1  
IEC/EN/BS 60947-3  
IEC/EN/BS 60947-5-1  
UL60947-4-1

**Omologazioni**

cULus  
EAC

**Classificazione ETIM**

ETIM 8.0

EC001029 -  
Selettore  
completo