



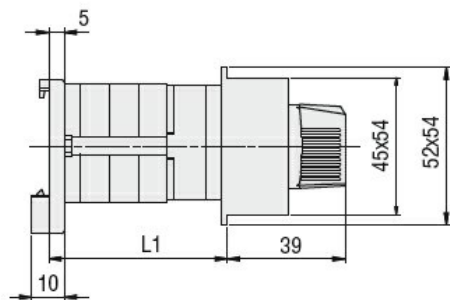
Denominazione del prodotto	Commutatori a camme		
Tipo	GF20		
Caratteristiche generali			
Schema	90 - Interruttore 1 polo		
Numero di elementi	1		
Esecuzione	O48 - Esecuzione modulare per montaggio su guida DIN con maniglia nera		
Caratteristiche dei contatti			
Tensione nominale di isolamento	IEC/EN	V	480
	UL/CSA	V	240
Tensione nominale di tenuta ad impulso (Uimp)		kV	4
Corrente convenzionale termica in aria libera Ith	IEC/EN	A	20
	UL/CSA	A	15
Tensione di funzionamento nominale		V	480
Tensione nominale di tenuta a impulso		kV	4
Max. calibro fusibili per protezione da corto circuito In (gG)	10kA	A	20
	15kA	A	20
	25kA	A	20
Corrente nominale di breve durata Icw	1s	kA	250
Conducibilità			10/5 mA/V
Corrente di impiego Ie IEC/EN			
AC1/AC21A		A	20
AC15	110V	A	10
	220/230V	A	8
	380/400V	A	6
Potenza nominale di impiego in AC			
trifase AC-3	220/230V	kW	3
	380/440V	kW	5
monofase AC-3	110V	kW	0.5
	220/230V	kW	1.5
	380/440V	kW	2
trifase AC23A			

	220/230V	kW	4
	380/440V	kW	7.5
monofase AC23A			
	110V	kW	0.75
	220/230V	kW	2
	380/440V	kW	2.5
Corrente nominale di impiego in DC			
DC21A			
	48V	A	20
	60V	A	20
	110V	A	4
	220V	A	0.7
	440V	A	0.2
DC13			
	24V	A	6
	48V	A	6
	60V	A	3
	110V	A	1
	220V	A	0.4
	440V	A	0.15
Potenza dissipata		W	0.8
Caratteristiche meccaniche			
Attacchi vite			M3
Coppia di serraggio terminali max		Nm	0.5
Sezione dei conduttori			
AWG - Cavo rigido			
	min	AWG	20
	max	AWG	12
AWG - Cavo flessibile			
	min	AWG	20
	max	AWG	12
Sezione dei conduttori (IEC) - Cavo flessibile			
	min	mm ²	0.5
	max	mm ²	2.5
Sezione dei conduttori (IEC) - Cavo rigido			
	min	mm ²	0.5
	max	mm ²	2.5
Durata meccanica		cycles	1x10 ⁶
Dati tecnici UL			
Interruttori per motori a comando diretto			
Per motore trifase			
	240V	HP	3
Per motore monofase			
	240V	HP	1
Condizioni ambientali			
Temperatura			
Temperatura di impiego			
	min	°C	-25
	max	°C	+55
Temperatura di stoccaggio			
	min	°C	-40
	max	°C	+70
Tolleranze e protezioni			
Grado di protezione IP frontale			IP40

Grado di protezione Terminali

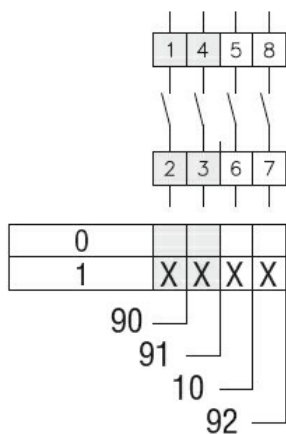
IP20

Dimensioni



Series	L1		
	1	2	3
GF20	40	53.5	67

Schemi elettrici



Omologazioni e conformità

Conformità

- CSA C22.2 n° 14
- IEC/EN/BS 60947-1
- IEC/EN/BS 60947-3
- IEC/EN/BS 60947-5-1
- UL60947-4-1

Omologazioni

- cULus
- EAC

Classificazione ETIM

ETIM 8.0

EC001029 -
Selettore
completo