

Denominazione del prodotto				Commutatori a camme
Tipo				GF20
<b>Caratteristiche generali</b>				
Schema				20 - Invertitore di marcia a 2 velocità per motori dahlander
Numero di elementi				6
Esecuzione				O48 - Esecuzione modulare per montaggio su guida DIN con maniglia nera
<b>Caratteristiche dei contatti</b>				
Tensione nominale di isolamento	IEC/EN	V	480	
	UL/CSA	V	240	
Tensione nominale di tenuta ad impulso (Uimp)		kV	4	
Corrente convenzionale termica in aria libera Ith	IEC/EN	A	20	
	UL/CSA	A	15	
Tensione di funzionamento nominale		V	480	
Tensione nominale di tenuta a impulso		kV	4	
Max. calibro fusibili per protezione da corto circuito In (gG)	10kA	A	20	
	15kA	A	20	
	25kA	A	20	
Corrente nominale di breve durata Icw	1s	kA	250	
Conducibilità			10/5 mA/V	
Corrente di impiego Ie IEC/EN				
AC1/AC21A		A	20	
AC15	110V	A	10	
	220/230V	A	8	
	380/400V	A	6	
Potenza nominale di impiego in AC				
trifase AC-3	220/230V	kW	3	
	380/440V	kW	5	
monofase AC-3	110V	kW	0.5	
	220/230V	kW	1.5	
	380/440V	kW	2	
trifase AC23A	220/230V	kW	4	
	380/440V	kW	7.5	
monofase AC23A	110V	kW	0.75	
	220/230V	kW	2	
	380/440V	kW	2.5	

Corrente nominale di impiego in DC

DC21A

48V	A	20
60V	A	20
110V	A	4
220V	A	0.7
440V	A	0.2

DC13

24V	A	6
48V	A	6
60V	A	3
110V	A	1
220V	A	0.4
440V	A	0.15

Potenza dissipata

W 0.8

**Caratteristiche meccaniche**

Attacchi vite

M3

Coppia di serraggio terminali max

Nm 0.5

Sezione dei conduttori

AWG - Cavo rigido

min	AWG	20
max	AWG	12

AWG - Cavo flessibile

min	AWG	20
max	AWG	12

Sezione dei conduttori (IEC) - Cavo flessibile

min	mm <sup>2</sup>	0.5
max	mm <sup>2</sup>	2.5

Sezione dei conduttori (IEC) - Cavo rigido

min	mm <sup>2</sup>	0.5
max	mm <sup>2</sup>	2.5

Durata meccanica

cycles 1x10<sup>6</sup>

**Dati tecnici UL**

Interruttori per motori a comando diretto

Per motore trifase

240V HP 3

Per motore monofase

240V HP 1

**Condizioni ambientali**

Temperatura

Temperatura di impiego

min	°C	-25
max	°C	+55

Temperatura di stoccaggio

min	°C	-40
max	°C	+70

**Tolleranze e protezioni**

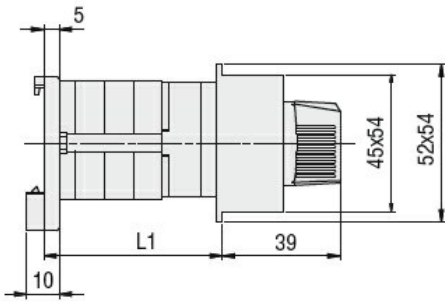
Grado di protezione IP frontale

IP40

Grado di protezione Terminali

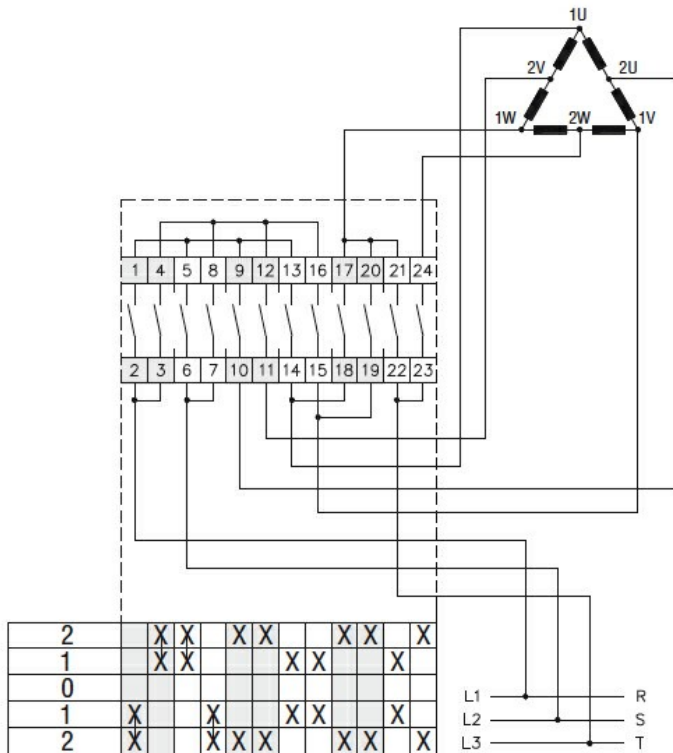
IP20

**Dimensioni**



Series	L1		
	1	2	3
GF20	40	53.5	67

**Schemi elettrici**



**Omologazioni e conformità**

Conformità

- CSA C22.2 n° 14
- IEC/EN/BS 60947-1
- IEC/EN/BS 60947-3
- IEC/EN/BS 60947-5-1
- UL60947-4-1

Omologazioni

- cULus
- EAC

**Classificazione ETIM**

ETIM 8.0

EC001029 -  
Selettore  
completo