

Denominazione del prodotto				Commutatori a camme
Tipo				GF20
Caratteristiche generali				
Schema				19 - Avviatore per motori dahlander 0-1-2
Numero di elementi				4
Esecuzione				O48 - Esecuzione modulare per montaggio su guida DIN con maniglia nera
Caratteristiche dei contatti				
Tensione nominale di isolamento		IEC/EN	V	480
		UL/CSA	V	240
Tensione nominale di tenuta ad impulso (Uimp)			kV	4
Corrente convenzionale termica in aria libera Ith		IEC/EN	A	20
		UL/CSA	A	15
Tensione di funzionamento nominale			V	480
Tensione nominale di tenuta a impulso			kV	4
Max. calibro fusibili per protezione da corto circuito In (gG)		10kA	A	20
		15kA	A	20
		25kA	A	20
Corrente nominale di breve durata Icw		1s	kA	250
Conducibilità				10/5 mA/V
Corrente di impiego Ie IEC/EN				
AC1/AC21A			A	20
AC15		110V	A	10
		220/230V	A	8
		380/400V	A	6
Potenza nominale di impiego in AC				
trifase AC-3		220/230V	kW	3
		380/440V	kW	5
monofase AC-3		110V	kW	0.5
		220/230V	kW	1.5
		380/440V	kW	2
trifase AC23A		220/230V	kW	4
		380/440V	kW	7.5
monofase AC23A		110V	kW	0.75
		220/230V	kW	2
		380/440V	kW	2.5
Corrente nominale di impiego in DC				

DC21A

48V	A	20
60V	A	20
110V	A	4
220V	A	0.7
440V	A	0.2

DC13

24V	A	6
48V	A	6
60V	A	3
110V	A	1
220V	A	0.4
440V	A	0.15

Potenza dissipata W 0.8

Caratteristiche meccaniche

Attacchi vite M3

Coppia di serraggio terminali max Nm 0.5

Sezione dei conduttori

AWG - Cavo rigido

min	AWG	20
max	AWG	12

AWG - Cavo flessibile

min	AWG	20
max	AWG	12

Sezione dei conduttori (IEC) - Cavo flessibile

min	mm ²	0.5
max	mm ²	2.5

Sezione dei conduttori (IEC) - Cavo rigido

min	mm ²	0.5
max	mm ²	2.5

Durata meccanica cycles 1x10⁶

Dati tecnici UL

Interruttori per motori a comando diretto

Per motore trifase

240V HP 3

Per motore monofase

240V HP 1

Condizioni ambientali

Temperatura

Temperatura di impiego

min	°C	-25
max	°C	+55

Temperatura di stoccaggio

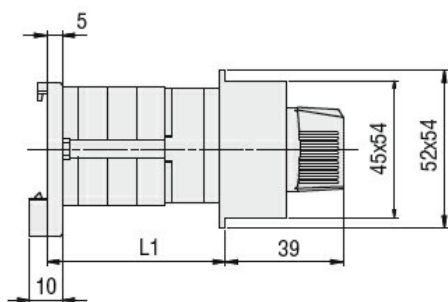
min	°C	-40
max	°C	+70

Tolleranze e protezioni

Grado di protezione IP frontale IP40

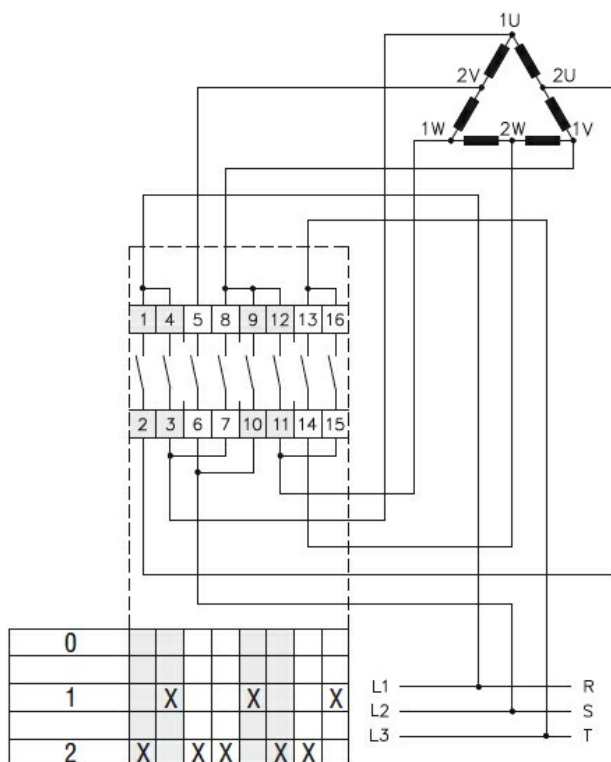
Grado di protezione Terminali IP20

Dimensioni



Series	L1		
	1	2	3
GF20	40	53.5	67

Schemi elettrici



Omologazioni e conformità

Conformità

- CSA C22.2 n° 14

- IEC/EN/BS 60947-1

- IEC/EN/BS 60947-3

- IEC/EN/BS 60947-5-1

- UL60947-4-1

Omologazioni

- cULus

- EAC

Classificazione ETIM

ETIM 8.0

EC001029 -
Selettore
completo