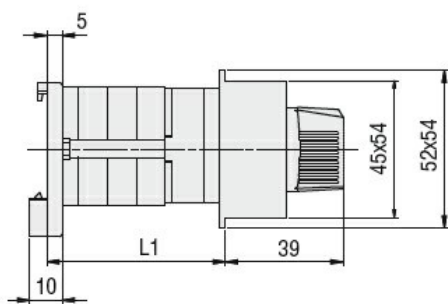


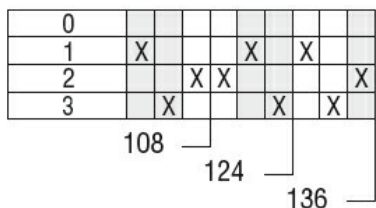
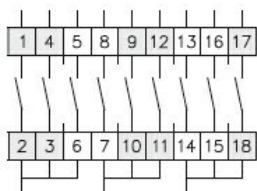
Denominazione del prodotto				Commutatori a camme
Tipo				GF20
<b>Caratteristiche generali</b>				
Schema				136 - Multivia 0-1-2-3 3 poli
Numero di elementi				5
Esecuzione				O48 - Esecuzione modulare per montaggio su guida DIN con maniglia nera
<b>Caratteristiche dei contatti</b>				
Tensione nominale di isolamento	IEC/EN	V	480	
	UL/CSA	V	240	
Tensione nominale di tenuta ad impulso (Uimp)		kV	4	
Corrente convenzionale termica in aria libera Ith	IEC/EN	A	20	
	UL/CSA	A	15	
Tensione di funzionamento nominale		V	480	
Tensione nominale di tenuta a impulso		kV	4	
Max. calibro fusibili per protezione da corto circuito In (gG)	10kA	A	20	
	15kA	A	20	
	25kA	A	20	
Corrente nominale di breve durata Icw	1s	kA	250	
Conducibilità				10/5 mA/V
Corrente di impiego Ie IEC/EN				
AC1/AC21A		A	20	
AC15	110V	A	10	
	220/230V	A	8	
	380/400V	A	6	
Potenza nominale di impiego in AC				
trifase AC-3	220/230V	kW	3	
	380/440V	kW	5	
monofase AC-3	110V	kW	0.5	
	220/230V	kW	1.5	
	380/440V	kW	2	
trifase AC23A	220/230V	kW	4	
	380/440V	kW	7.5	
monofase AC23A	110V	kW	0.75	
	220/230V	kW	2	
	380/440V	kW	2.5	
Corrente nominale di impiego in DC				
DC21A				

	48V	A	20
	60V	A	20
	110V	A	4
	220V	A	0.7
	440V	A	0.2
<hr/>			
DC13	24V	A	6
	48V	A	6
	60V	A	3
	110V	A	1
	220V	A	0.4
	440V	A	0.15
<hr/>			
Potenza dissipata		W	0.8
<b>Caratteristiche meccaniche</b>			
Attacchi vite			M3
Coppia di serraggio terminali max		Nm	0.5
<hr/>			
Sezione dei conduttori			
AWG - Cavo rigido			
	min	AWG	20
	max	AWG	12
<hr/>			
AWG - Cavo flessibile			
	min	AWG	20
	max	AWG	12
<hr/>			
Sezione dei conduttori (IEC) - Cavo flessibile			
	min	mm <sup>2</sup>	0.5
	max	mm <sup>2</sup>	2.5
<hr/>			
Sezione dei conduttori (IEC) - Cavo rigido			
	min	mm <sup>2</sup>	0.5
	max	mm <sup>2</sup>	2.5
<hr/>			
Durata meccanica		cycles	1x10 <sup>6</sup>
<b>Dati tecnici UL</b>			
Interruttori per motori a comando diretto			
Per motore trifase			
	240V	HP	3
<hr/>			
Per motore monofase			
	240V	HP	1
<hr/>			
<b>Condizioni ambientali</b>			
Temperatura			
Temperatura di impiego			
	min	°C	-25
	max	°C	+55
<hr/>			
Temperatura di stoccaggio			
	min	°C	-40
	max	°C	+70
<hr/>			
<b>Tolleranze e protezioni</b>			
Grado di protezione IP frontale			IP40
Grado di protezione Terminali			IP20
<hr/>			
<b>Dimensioni</b>			



Series	L1		
	1	2	3
GF20	40	53.5	67

**Schemi elettrici**



**Omologazioni e conformità**

**Conformità**

- CSA C22.2 n° 14
- IEC/EN/BS 60947-1
- IEC/EN/BS 60947-3
- IEC/EN/BS 60947-5-1
- UL60947-4-1

**Omologazioni**

- cULus
- EAC

**Classificazione ETIM**

ETIM 8.0

EC001029 -  
Selettore  
completo