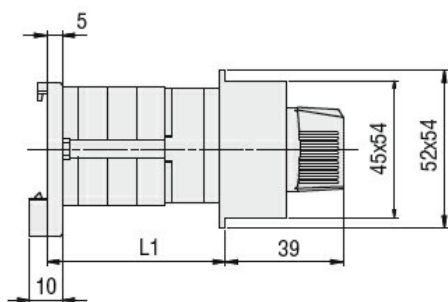


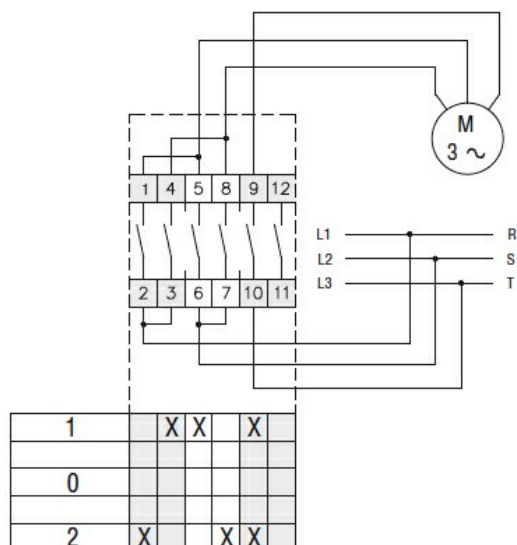
Denominazione del prodotto				Commutatori a camme
Tipo				GF20
Caratteristiche generali				
Schema				11 - Invertitore di marcia trifase
Numero di elementi				3
Esecuzione				O48 - Esecuzione modulare per montaggio su guida DIN con maniglia nera
Caratteristiche dei contatti				
Tensione nominale di isolamento		IEC/EN	V	480
		UL/CSA	V	240
Tensione nominale di tenuta ad impulso (Uimp)			kV	4
Corrente convenzionale termica in aria libera Ith		IEC/EN	A	20
		UL/CSA	A	15
Tensione di funzionamento nominale			V	480
Tensione nominale di tenuta a impulso			kV	4
Max. calibro fusibili per protezione da corto circuito In (gG)		10kA	A	20
		15kA	A	20
		25kA	A	20
Corrente nominale di breve durata Icw		1s	kA	250
Conducibilità				10/5 mA/V
Corrente di impiego Ie IEC/EN				
AC1/AC21A			A	20
AC15		110V	A	10
		220/230V	A	8
		380/400V	A	6
Potenza nominale di impiego in AC				
trifase AC-3		220/230V	kW	3
		380/440V	kW	5
monofase AC-3		110V	kW	0.5
		220/230V	kW	1.5
		380/440V	kW	2
trifase AC23A		220/230V	kW	4
		380/440V	kW	7.5
monofase AC23A		110V	kW	0.75
		220/230V	kW	2
		380/440V	kW	2.5
Corrente nominale di impiego in DC				
DC21A				

	48V	A	20
	60V	A	20
	110V	A	4
	220V	A	0.7
	440V	A	0.2
<hr/>			
DC13	24V	A	6
	48V	A	6
	60V	A	3
	110V	A	1
	220V	A	0.4
	440V	A	0.15
<hr/>			
Potenza dissipata		W	0.8
Caratteristiche meccaniche			
Attacchi vite			M3
Coppia di serraggio terminali max		Nm	0.5
<hr/>			
Sezione dei conduttori			
AWG - Cavo rigido			
	min	AWG	20
	max	AWG	12
<hr/>			
AWG - Cavo flessibile			
	min	AWG	20
	max	AWG	12
<hr/>			
Sezione dei conduttori (IEC) - Cavo flessibile			
	min	mm ²	0.5
	max	mm ²	2.5
<hr/>			
Sezione dei conduttori (IEC) - Cavo rigido			
	min	mm ²	0.5
	max	mm ²	2.5
<hr/>			
Durata meccanica		cycles	1x10 ⁶
Dati tecnici UL			
Interruttori per motori a comando diretto			
Per motore trifase			
	240V	HP	3
<hr/>			
Per motore monofase			
	240V	HP	1
<hr/>			
Condizioni ambientali			
Temperatura			
Temperatura di impiego			
	min	°C	-25
	max	°C	+55
<hr/>			
Temperatura di stoccaggio			
	min	°C	-40
	max	°C	+70
<hr/>			
Tolleranze e protezioni			
Grado di protezione IP frontale			IP40
Grado di protezione Terminali			IP20
<hr/>			
Dimensioni			



Series	L1		
	1	2	3
GF20	40	53.5	67

Schemi elettrici



Omologazioni e conformità

Conformità

CSA C22.2 n° 14
IEC/EN/BS 60947-1
IEC/EN/BS 60947-3
IEC/EN/BS 60947-5-1
UL60947-4-1

Omologazioni

cULus
EAC

Classificazione ETIM

ETIM 8.0

EC001029 -
Selettore
completo