

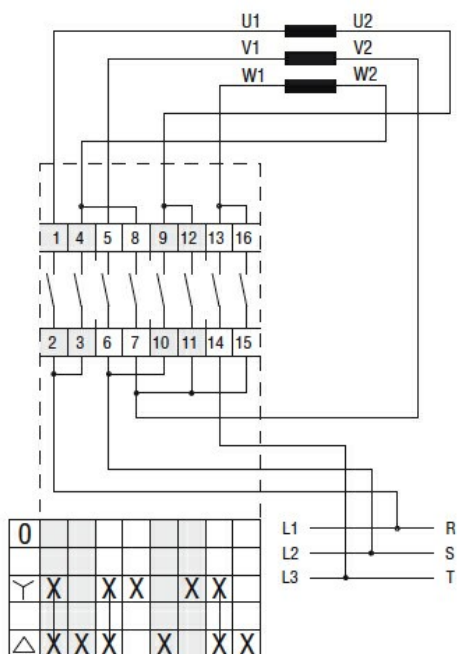
Denominazione del prodotto				Commutatori a camme
Tipo				GF10
Caratteristiche generali				
Schema				12 - Avviatore stella-triangolo
Numero di elementi				4
Esecuzione				U47 - Esecuzione per montaggio frontale con maniglia nera e fissaggio a scatto per foro diam.22mm
Caratteristiche dei contatti				
Tensione nominale di isolamento	IEC/EN	V	480	
	UL/CSA	V	240	
Tensione nominale di tenuta ad impulso (Uimp)		kV	4	
Corrente convenzionale termica in aria libera Ith	IEC/EN	A	10	
	UL/CSA	A	10	
Tensione di funzionamento nominale		V	480	
Tensione nominale di tenuta a impulso		kV	4	
Max. calibro fusibili per protezione da corto circuito In (gG)	10kA	A	16	
Corrente nominale di breve durata Icw	1s	kA	250	
Conducibilità				10/5 mA/V
Corrente di impiego Ie IEC/EN				
AC1/AC21A		A	10	
AC15	110V	A	5	
	220/230V	A	3	
	380/400V	A	2	
Potenza nominale di impiego in AC				
trifase AC-3	220/230V	kW	1.5	
	380/440V	kW	2.2	
monofase AC-3	110V	kW	0.3	
	220/230V	kW	0.55	
	380/440V	kW	0.75	
trifase AC23A	220/230V	kW	1.8	
	380/440V	kW	3	
monofase AC23A	110V	kW	0.7	
	220/230V	kW	0.75	
	380/440V	kW	1.1	
Corrente nominale di impiego in DC				
DC21A				

	48V	A	10
	60V	A	7
	110V	A	2
	220V	A	0.7
	440V	A	0.2
<hr/>			
DC13	24V	A	3
	48V	A	3
	60V	A	2
	110V	A	1
	220V	A	0.3
	440V	A	0.1
<hr/>			
Potenza dissipata		W	0.4
Caratteristiche meccaniche			
Attacchi vite			2.5M
Coppia di serraggio terminali max		Nm	0.4
<hr/>			
Sezione dei conduttori			
AWG - Cavo rigido			
	min	AWG	20
	max	AWG	14
<hr/>			
AWG - Cavo flessibile			
	min	AWG	20
	max	AWG	14
<hr/>			
Sezione dei conduttori (IEC) - Cavo flessibile			
	min	mm ²	0.5
	max	mm ²	1.5
<hr/>			
Sezione dei conduttori (IEC) - Cavo rigido			
	min	mm ²	0.5
	max	mm ²	1.5
<hr/>			
Durata meccanica		cycles	1x10 ⁶
Dati tecnici UL			
Interruttori per motori a comando diretto			
Per motore trifase			
	240V	HP	2
<hr/>			
Per motore monofase			
	240V	HP	0.75
<hr/>			
Condizioni ambientali			
Temperatura			
Temperatura di impiego			
	min	°C	-25
	max	°C	+55
<hr/>			
Temperatura di stoccaggio			
	min	°C	-40
	max	°C	+70
<hr/>			
Tolleranze e protezioni			
Grado di protezione IP frontale			IP40
Grado di protezione Terminali			IP20
<hr/>			
Dimensioni			



Series	Dimensions		L			
	□A	E	1	2	3...8	
GF10	30	18.5	60	72	84	144
GF20	48	26.5	56	69.5	83	150.5

Schemi elettrici



Omologazioni e conformità

Conformità

CSA C22.2 n° 14
IEC/EN/BS 60947-1
IEC/EN/BS 60947-3
IEC/EN/BS 60947-5-1
UL60947-4-1

Omologazioni

cULus
EAC

Classificazione ETIM

ETIM 8.0

EC001029 -
Selettore
completo