

Denominazione del prodotto				Commutatori a camme
Tipo				7GN63
<b>Caratteristiche generali</b>				
Schema				20 - Invertitore di marcia a 2 velocità per motori dahlander
Numero di elementi				6
Esecuzione				U - Esecuzione per montaggio frontale con maniglia nera
<b>Caratteristiche dei contatti</b>				
Tensione nominale di isolamento		IEC/EN	V	690
		UL/CSA	V	600
Tensione nominale di tenuta ad impulso (Uimp)			kV	6
Corrente convenzionale termica in aria libera Ith		IEC/EN	A	63
		UL/CSA	A	60
Tensione di funzionamento nominale			V	480
Tensione nominale di tenuta a impulso			kV	4
Max. calibro fusibili per protezione da corto circuito In (gG)		10kA	A	63
		15kA	A	63
		25kA	A	63
		50kA	A	63
		63kA	A	63
Corrente nominale di breve durata Icw		1s	kA	1600
Conducibilità				10/5 mA/V
Corrente di impiego Ie IEC/EN				
AC1/AC21A			A	63
AC15		110V	A	32
		220/230V	A	25
		380/400V	A	15
		660/690V	A	4
Potenza nominale di impiego in AC				
trifase AC-3		220/230V	kW	11
		380/440V	kW	18.5
		500/690V	kW	18.5
monofase AC-3		110V	kW	3.7
		220/230V	kW	6.5
		380/440V	kW	11.5
trifase AC23A		220/230V	kW	12.5
		380/440V	kW	30
		500/690V	kW	30
monofase AC23A				

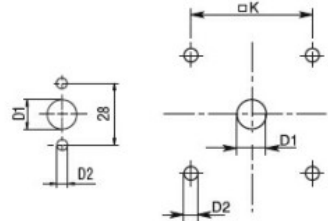
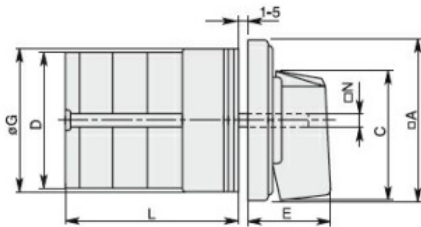
	110V	kW	3.7
	220/230V	kW	7.5
	380/440V	kW	12.5
<b>Corrente nominale di impiego in DC</b>			
DC21A			
	48V	A	63
	60V	A	50
	110V	A	8
	220V	A	1
<b>DC23A (poli in serie)</b>			
	24V	A	50 (1)
	48V	A	50 (2)
	60V	A	50 (3)
	110V	A	25 (3)
	220V	A	15 (4)
<b>DC13</b>			
	24V	A	63
	48V	A	40
	60V	A	28
	110V	A	3.3
Potenza dissipata		W	3.4
<b>Caratteristiche meccaniche</b>			
Attacchi vite			M5
Coppia di serraggio terminali max		Nm	2
<b>Sezione dei conduttori</b>			
AWG - Cavo rigido			
	min	AWG	14
	max	AWG	6
AWG - Cavo flessibile			
	min	AWG	14
	max	AWG	8
<b>Sezione dei conduttori (IEC) - Cavo flessibile</b>			
	min	mm <sup>2</sup>	2.5
	max	mm <sup>2</sup>	10
<b>Sezione dei conduttori (IEC) - Cavo rigido</b>			
	min	mm <sup>2</sup>	2.5
	max	mm <sup>2</sup>	16
Durata meccanica		cycles	5x10 <sup>6</sup>
<b>Dati tecnici UL</b>			
<b>Interruttori per motori a comando diretto</b>			
Per motore trifase			
	120V	HP	7.5
	240V	HP	15
	480V	HP	25
	600V	HP	25
Per motore monofase			
	120V	HP	3
	240V	HP	10
<b>Condizioni ambientali</b>			
<b>Temperatura</b>			
Temperatura di impiego			
	min	°C	-25
	max	°C	+55
Temperatura di stoccaggio			

min °C -40  
max °C +70

**Tolleranze e protezioni**

Grado di protezione IP frontale	IP40
Grado di protezione Terminali	IP00

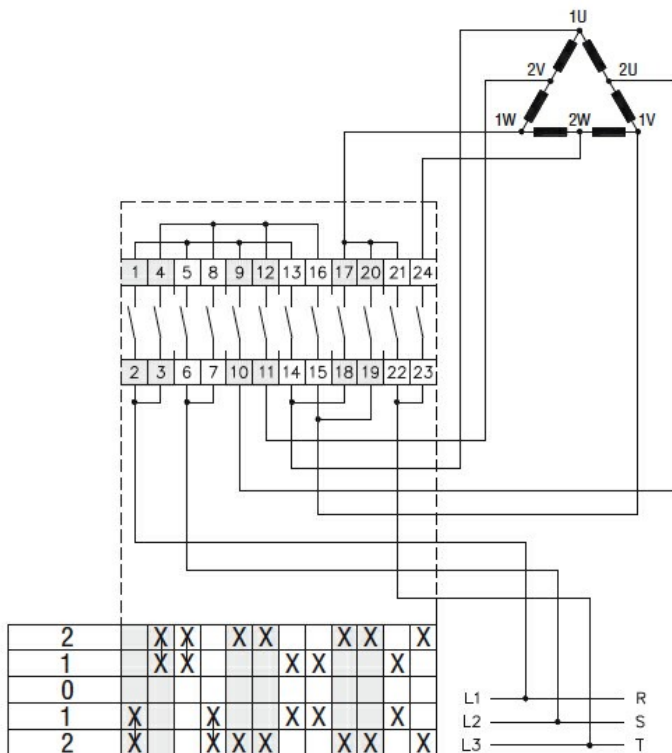
**Dimensioni**



Standard drillings for 7GN125.  
Drillings on request for 4 screws fixing (4V version).

Series	Dimensions									L Number of elements											
	□A	C	∅D	∅D1	∅D2	E	∅G	□K	□N	1	2	3	4	5	6	7	8	9	10	11	12
7GN12	48	39.5	39	12	5	26.5	38	36	6	36.1	45.8	55.5	65.2	74.9	84.6	94.3	104	113.7	123.4	133.1	142.8
7GN20	48	39.5	39	12	5	26.5	38	36	6	36.1	45.8	55.5	65.2	74.9	84.6	94.3	104	113.7	123.4	133.1	142.8
7GN25	48	39.5	43	12	5	26.5	38	36	6	40.5	54.1	67.7	81.3	94.9	108.5	122.1	135.7	147.3	162.9	176.5	190.1
7GN32	65	53	58	14	5	34.5	58.5	48	7	46.5	61.6	76.7	91.8	106.9	122	137.1	152.2	167.3	182.4	197.5	212.6
7GN40	65	53	58	14	5	34.5	58.5	48	7	46.5	61.6	76.7	91.8	106.9	122	137.1	152.2	167.3	182.4	197.5	212.6
7GN63	65	53	62	14	5	34.5	58.5	48	7	50.3	68.4	86.5	104.6	122.7	140.8	158.9	177	195.1	213.2	231.3	249.4
7GN125	90	70.5	86	16	6	41.5	84	68	9	67.3	96.4	125.5	154.6	183.7	220.3	249.4	278.5	307.6	336.7	365.8	394.9

**Schemi elettrici**



**Omologazioni e conformità**

**Conformità**

- CSA C22.2 n° 14
- IEC/EN/BS 60947-1
- IEC/EN/BS 60947-3
- IEC/EN/BS 60947-5-1

---

UL60947-4-1

---

Omologazioni

cCSAus

---

EAC

---

UL

**Classificazione ETIM**

ETIM 8.0

EC001029 -  
Selettore  
completo