

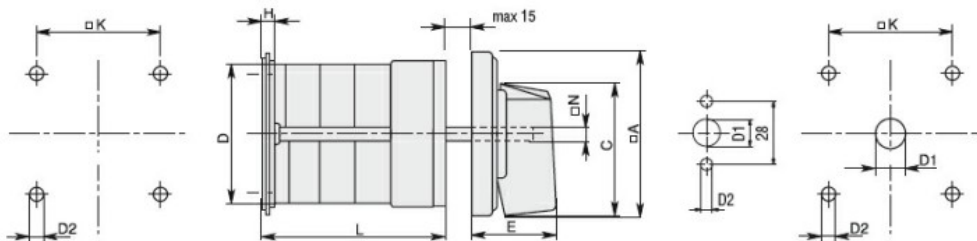
Denominazione del prodotto				Commutatori a camme
Tipo				7GN63
Caratteristiche generali				
Schema				12 - Avviatore stella-triangolo
Numero di elementi				4
Esecuzione				O - Montaggio a fondo quadro con maniglia nera
Caratteristiche dei contatti				
Tensione nominale di isolamento	IEC/EN	V	690	
	UL/CSA	V	600	
Tensione nominale di tenuta ad impulso (Uimp)			kV	6
Corrente convenzionale termica in aria libera Ith	IEC/EN	A	63	
	UL/CSA	A	60	
Tensione di funzionamento nominale			V	480
Tensione nominale di tenuta a impulso			kV	4
Max. calibro fusibili per protezione da corto circuito In (gG)	10kA	A	63	
	15kA	A	63	
	25kA	A	63	
	50kA	A	63	
	63kA	A	63	
Corrente nominale di breve durata Icw	1s	kA	1600	
Conducibilità				10/5 mA/V
Corrente di impiego Ie IEC/EN				
AC1/AC21A			A	63
AC15	110V	A	32	
	220/230V	A	25	
	380/400V	A	15	
	660/690V	A	4	
Potenza nominale di impiego in AC				
trifase AC-3	220/230V	kW	11	
	380/440V	kW	18.5	
	500/690V	kW	18.5	
monofase AC-3	110V	kW	3.7	
	220/230V	kW	6.5	
	380/440V	kW	11.5	
trifase AC23A	220/230V	kW	12.5	
	380/440V	kW	30	
	500/690V	kW	30	
monofase AC23A	110V	kW	3.7	
	220/230V	kW	7.5	

	380/440V	kW	12.5
Corrente nominale di impiego in DC			
DC21A	48V	A	63
	60V	A	50
	110V	A	8
	220V	A	1
DC23A (poli in serie)	24V	A	50 (1)
	48V	A	50 (2)
	60V	A	50 (3)
	110V	A	25 (3)
	220V	A	15 (4)
DC13	24V	A	63
	48V	A	40
	60V	A	28
	110V	A	3.3
Potenza dissipata		W	3.4
Caratteristiche meccaniche			
Attacchi vite			M5
Coppia di serraggio terminali max		Nm	2
Sezione dei conduttori			
AWG - Cavo rigido	min	AWG	14
	max	AWG	6
AWG - Cavo flessibile	min	AWG	14
	max	AWG	8
Sezione dei conduttori (IEC) - Cavo flessibile	min	mm ²	2.5
	max	mm ²	10
Sezione dei conduttori (IEC) - Cavo rigido	min	mm ²	2.5
	max	mm ²	16
Durata meccanica		cycles	5x10 ⁶
Dati tecnici UL			
Interruttori per motori a comando diretto			
Per motore trifase	120V	HP	7.5
	240V	HP	15
	480V	HP	25
	600V	HP	25
Per motore monofase	120V	HP	3
	240V	HP	10
Condizioni ambientali			
Temperatura			
Temperatura di impiego	min	°C	-25
	max	°C	+55
Temperatura di stoccaggio	min	°C	-40
	max	°C	+70

Tolleranze e protezioni

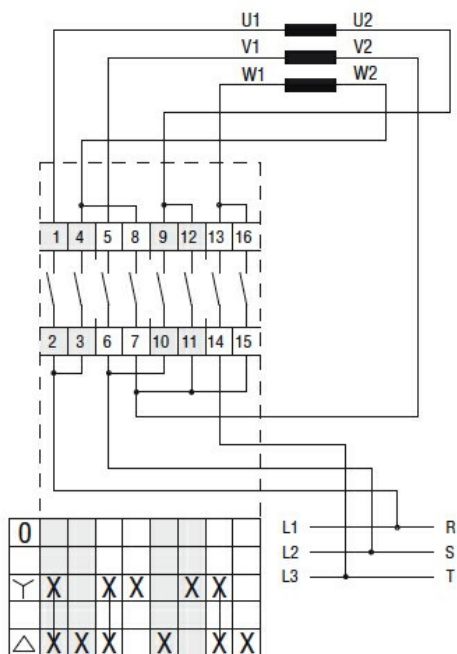
Grado di protezione IP frontale	IP40
Grado di protezione Terminali	IP00

Dimensioni



Series	Dimensions								L Number of elements											
	ØK	C	ØD	ØD2	E	H	ØA	ØN	1	2	3	4	5	6	7	8	9	10	11	12
7GN12	48	39.5	39	5	26.5	5	36	6	38.1	47.8	57.5	67.2	76.9	86.6	96.3	106	115.7	125.4	135.1	144.8
7GN20	48	39.5	39	5	26.5	5	36	6	38.1	47.8	57.5	67.2	76.9	86.6	96.3	106	115.7	125.4	135.1	144.8
7GN25	48	39.5	43	5	26.5	5	36	6	42.5	56.1	69.7	83.3	96.9	110.5	124.1	137.7	151.3	164.9	178.5	192.1
7GN32	65	53	58	5	34.5	5.5	48	7	48.5	63.6	78.7	93.8	108.9	124	139.1	154.2	169.3	184.4	199.5	214.6
7GN40	65	53	58	5	34.5	5.5	48	7	48.5	63.6	78.7	93.8	108.9	124	139.1	154.2	169.3	184.4	199.5	214.6
7GN63	65	53	62	6	34.5	7.5	68	7	53.3	71.4	89.5	107.6	125.7	143.8	161.9	180	198.1	216.2	234.3	252.4
7GN125	90	70.5	86	6	41.4	7.5	68	9	74.8	103.9	133	162.1	191.2	220.3	249.4	278.5	307.6	336.7	365.8	394.9

Schemi elettrici



Omologazioni e conformità

Conformità

- CSA C22.2 n° 14
- IEC/EN/BS 60947-1
- IEC/EN/BS 60947-3
- IEC/EN/BS 60947-5-1
- UL60947-4-1

Omologazioni

cCSAus

EAC

UL

Classificazione ETIM

ETIM 8.0

EC001029 -
Selettore
completo