



Denominazione del prodotto	Commutatori a camme		
Tipo	7GN40		
<b>Caratteristiche generali</b>			
Schema	92 - Interruttore 4 poli		
Numero di elementi	2		
Esecuzione	U65 - Esecuzione per montaggio frontale con maniglia giallo/rossa lucchettabile in 0 e copriterminali		
<b>Caratteristiche dei contatti</b>			
Tensione nominale di isolamento	IEC/EN	V	690
	UL/CSA	V	600
Tensione nominale di tenuta ad impulso (Uimp)		kV	6
Corrente convenzionale termica in aria libera Ith	IEC/EN	A	40
	UL/CSA	A	50
Tensione di funzionamento nominale		V	480
Tensione nominale di tenuta a impulso		kV	4
Max. calibro fusibili per protezione da corto circuito In (gG)	10kA	A	40
	15kA	A	40
	25kA	A	40
	50kA	A	40
	63kA	A	40
Corrente nominale di breve durata Icw	1s	kA	1000
	60s	A	1000
Conducibilità			10/5 mA/V
Corrente di impiego Ie IEC/EN	AC1/AC21A		
		A	40
AC15	110V	A	25
	220/230V	A	22
	380/400V	A	12
	660/690V	A	2
Potenza nominale di impiego in AC trifase AC-3	220/230V	kW	8

COMMUTATORE A CAMME SERIE 7GN, INTERRUTTORE 4 POLI DA 40A IN ESECUZIONE  
PER MONTAGGIO FRONTALE CON MANIGLIA GIALLO/ROSSA LUCCHETTABILE IN 0 E  
COPRITERMINALI, MOSTRINA 65X65MM

	380/440V	kW	15
	500/690V	kW	15
monofase AC-3			
	110V	kW	3
	220/230V	kW	6.5
	380/440V	kW	8
trifase AC23A			
	220/230V	kW	8
	380/440V	kW	18.5
	500/690V	kW	22
monofase AC23A			
	110V	kW	3
	220/230V	kW	6
	380/440V	kW	11
Corrente nominale di impiego in DC			
DC21A			
	48V	A	40
	60V	A	40
	110V	A	6
	220V	A	0.9
DC23A (poli in serie)			
	24V	A	40 (1)
	48V	A	40 (2)
	60V	A	40 (3)
	110V	A	20 (3)
	220V	A	12 (4)
DC13			
	24V	A	40
	48V	A	32
	60V	A	16
	110V	A	3
Potenza dissipata		W	2.0
<b>Caratteristiche meccaniche</b>			
Attacchi vite			M4
Coppia di serraggio terminali max		Nm	1.2
Sezione dei conduttori			
AWG - Cavo rigido			
	min	AWG	16
	max	AWG	8
AWG - Cavo flessibile			
	min	AWG	16
	max	AWG	10
Sezione dei conduttori (IEC) - Cavo flessibile			
	min	mm <sup>2</sup>	1.5
	max	mm <sup>2</sup>	6
Sezione dei conduttori (IEC) - Cavo rigido			
	min	mm <sup>2</sup>	1.5
	max	mm <sup>2</sup>	10
Durata meccanica		cycles	5x10 <sup>6</sup>
<b>Dati tecnici UL</b>			
Interruttori per motori a comando diretto			
Per motore trifase			
	120V	HP	5
	240V	HP	10

COMMUTATORE A CAMME SERIE 7GN, INTERRUTTORE 4 POLI DA 40A IN ESECUZIONE PER MONTAGGIO FRONTALE CON MANIGLIA GIALLO/ROSSA LUCCHETTABILE IN 0 E COPRITERMINALI, MOSTRINA 65X65MM

480V	HP	20
600V	HP	20

Per motore monofase

120V	HP	2
240V	HP	5

**Condizioni ambientali**

Temperatura

Temperatura di impiego

min	°C	-25
max	°C	+55

Temperatura di stoccaggio

min	°C	-40
max	°C	+70

**Tolleranze e protezioni**

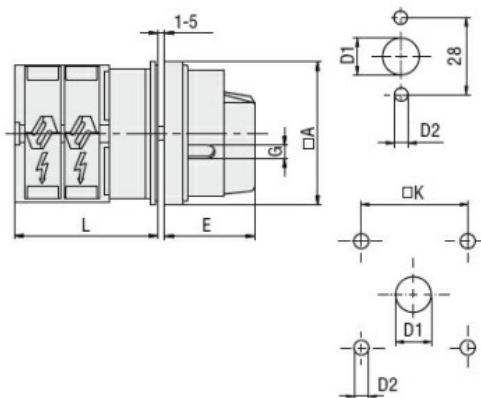
Grado di protezione IP frontale

IP40

Grado di protezione Terminali

IP00

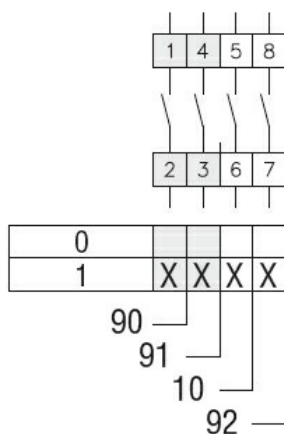
**Dimensioni**



Standard drillings for 7GN125. Drillings on request for 4 screws fixing (4V version).

Series	Dimensions						L			
	□A	D1	D2	E	G	□K	1	2	3...12	
7GN12	65	12	5	34.2	5	36	36.1	45.8	55.5	142.8
7GN20	65	12	5	34.2	5	36	36.1	45.8	55.5	142.8
7GN25	65	12	5	34.2	5	36	40.5	54.1	67.7	190.1
7GN32	65	14	5	38	6	48	46.5	61.6	76.7	212.6
7GN40	65	14	5	38	6	48	46.5	61.6	76.7	212.6
7GN63	65	14	5	38	6	48	50.3	68.4	86.5	249.4
7GN125	90	16	6	49	7	68	67.3	96.4	125.5	394.9

**Schemi elettrici**



**Omologazioni e conformità**

Conformità

- CSA C22.2 n° 14
- IEC/EN/BS 60947-1
- IEC/EN/BS 60947-3
- IEC/EN/BS 60947-5-1
- UL60947-4-1

Omologazioni

- cCSAus
- EAC

---

UL

Classificazione ETIM

ETIM 8.0

EC001105 -  
interruttore