

Denominazione del prodotto				Commutatori a camme
Tipo				7GN40
<b>Caratteristiche generali</b>				
Schema				26 - Invertitore di marcia trifase con ritorno a molla
Numero di elementi				3
Esecuzione				U65 - Esecuzione per montaggio frontale con maniglia giallo/rossa lucchettabile in 0 e copritherminali
<b>Caratteristiche dei contatti</b>				
Tensione nominale di isolamento		IEC/EN	V	690
		UL/CSA	V	600
Tensione nominale di tenuta ad impulso (Uimp)			kV	6
Corrente convenzionale termica in aria libera Ith		IEC/EN	A	40
		UL/CSA	A	50
Tensione di funzionamento nominale			V	480
Tensione nominale di tenuta a impulso			kV	4
Max. calibro fusibili per protezione da corto circuito In (gG)		10kA	A	40
		15kA	A	40
		25kA	A	40
		50kA	A	40
		63kA	A	40
Corrente nominale di breve durata Icw		1s	kA	1000
Conducibilità				10/5 mA/V
Corrente di impiego Ie IEC/EN				
AC1/AC21A			A	40
AC15		110V	A	25
		220/230V	A	22
		380/400V	A	12
		660/690V	A	2
Potenza nominale di impiego in AC				
trifase AC-3		220/230V	kW	8
		380/440V	kW	15
		500/690V	kW	15
monofase AC-3		110V	kW	3
		220/230V	kW	6.5
		380/440V	kW	8
trifase AC23A		220/230V	kW	8

COMMUTATORE A CAMME SERIE 7GN, INVERTITORE DI MARCIA MONOFASE CON RITORNO A MOLLA DA 40A IN ESECUZIONE PER MONTAGGIO FRONTALE CON MANIGLIA GIALLO/ROSSA LUCCHETTABILE IN 0 E COPRITERMINALI, MOSTRINA 65X65MM

	380/440V	kW	18.5
	500/690V	kW	22
<hr/>			
monofase AC23A	110V	kW	3
	220/230V	kW	6
	380/440V	kW	11
<hr/>			
Corrente nominale di impiego in DC			
DC21A	48V	A	40
	60V	A	40
	110V	A	6
	220V	A	0.9
<hr/>			
DC23A (poli in serie)	24V	A	40 (1)
	48V	A	40 (2)
	60V	A	40 (3)
	110V	A	20 (3)
	220V	A	12 (4)
<hr/>			
DC13	24V	A	40
	48V	A	32
	60V	A	16
	110V	A	3
<hr/>			
Potenza dissipata		W	2.0
<b>Caratteristiche meccaniche</b>			
Attacchi vite			M4
Coppia di serraggio terminali max		Nm	1.2
<hr/>			
Sezione dei conduttori			
AWG - Cavo rigido	min	AWG	16
	max	AWG	8
<hr/>			
AWG - Cavo flessibile	min	AWG	16
	max	AWG	10
<hr/>			
Sezione dei conduttori (IEC) - Cavo flessibile	min	mm <sup>2</sup>	1.5
	max	mm <sup>2</sup>	6
<hr/>			
Sezione dei conduttori (IEC) - Cavo rigido	min	mm <sup>2</sup>	1.5
	max	mm <sup>2</sup>	10
<hr/>			
Durata meccanica		cycles	5x10 <sup>6</sup>
<b>Dati tecnici UL</b>			
Interruttori per motori a comando diretto			
Per motore trifase	120V	HP	5
	240V	HP	10
	480V	HP	20
	600V	HP	20
<hr/>			
Per motore monofase	120V	HP	2
	240V	HP	5
<hr/>			
<b>Condizioni ambientali</b>			
Temperatura			
Temperatura di impiego			

min	°C	-25
max	°C	+55

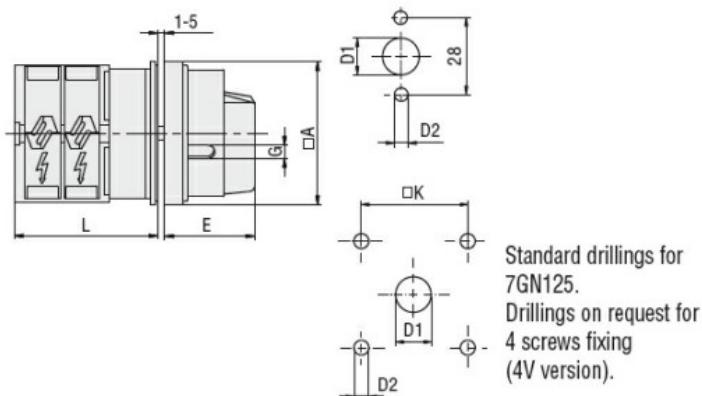
Temperatura di stoccaggio

min	°C	-40
max	°C	+70

**Tolleranze e protezioni**

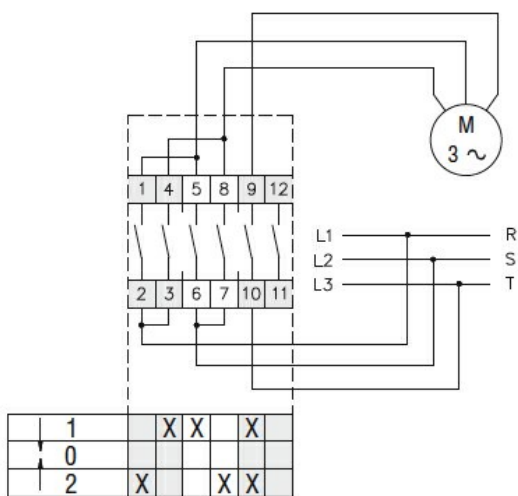
Grado di protezione IP frontale	IP40
Grado di protezione Terminali	IP00

**Dimensioni**



Series	Dimensions						L			
	□A	D1	D2	E	G	□K	1	2	3...12	
7GN12	65	12	5	34.2	5	36	36.1	45.8	55.5	142.8
7GN20	65	12	5	34.2	5	36	36.1	45.8	55.5	142.8
7GN25	65	12	5	34.2	5	36	40.5	54.1	67.7	190.1
7GN32	65	14	5	38	6	48	46.5	61.6	76.7	212.6
7GN40	65	14	5	38	6	48	46.5	61.6	76.7	212.6
7GN63	65	14	5	38	6	48	50.3	68.4	86.5	249.4
7GN125	90	16	6	49	7	68	67.3	96.4	125.5	394.9

**Schemi elettrici**



**Omologazioni e conformità**

Conformità

- CSA C22.2 n° 14
- IEC/EN/BS 60947-1
- IEC/EN/BS 60947-3
- IEC/EN/BS 60947-5-1
- UL60947-4-1

Omologazioni

- cCSAus
- EAC
- UL

**Classificazione ETIM**

ETIM 8.0

EC001029 -  
Selettore  
completo