

Denominazione del prodotto				Commutatori a camme
Tipo				7GN40
Caratteristiche generali				
Schema				20 - Invertitore di marcia a 2 velocità per motori dahlander
Numero di elementi				6
Esecuzione				U - Esecuzione per montaggio frontale con maniglia nera
Caratteristiche dei contatti				
Tensione nominale di isolamento	IEC/EN	V	690	
	UL/CSA	V	600	
Tensione nominale di tenuta ad impulso (Uimp)			kV	6
Corrente convenzionale termica in aria libera Ith	IEC/EN	A	40	
	UL/CSA	A	50	
Tensione di funzionamento nominale			V	480
Tensione nominale di tenuta a impulso			kV	4
Max. calibro fusibili per protezione da corto circuito In (gG)	10kA	A	40	
	15kA	A	40	
	25kA	A	40	
	50kA	A	40	
	63kA	A	40	
Corrente nominale di breve durata Icw	1s	kA	1000	
	60s	A	1000	
Conducibilità				10/5 mA/V
Corrente di impiego Ie IEC/EN	AC1/AC21A		A	40
	AC15			
	110V	A	25	
	220/230V	A	22	
	380/400V	A	12	
	660/690V	A	2	
Potenza nominale di impiego in AC	trifase AC-3			
	220/230V	kW	8	
	380/440V	kW	15	
	500/690V	kW	15	
	monofase AC-3			
	110V	kW	3	
	220/230V	kW	6.5	
	380/440V	kW	8	
	trifase AC23A			
	220/230V	kW	8	
	380/440V	kW	18.5	
	500/690V	kW	22	

monofase AC23A

110V	kW	3
220/230V	kW	6
380/440V	kW	11

Corrente nominale di impiego in DC

DC21A

48V	A	40
60V	A	40
110V	A	6
220V	A	0.9

DC23A (poli in serie)

24V	A	40 (1)
48V	A	40 (2)
60V	A	40 (3)
110V	A	20 (3)
220V	A	12 (4)

DC13

24V	A	40
48V	A	32
60V	A	16
110V	A	3

Potenza dissipata

W 2.0

Caratteristiche meccaniche

Attacchi vite

M4

Coppia di serraggio terminali max

Nm 1.2

Sezione dei conduttori

AWG - Cavo rigido

min	AWG	16
max	AWG	8

AWG - Cavo flessibile

min	AWG	16
max	AWG	10

Sezione dei conduttori (IEC) - Cavo flessibile

min	mm ²	1.5
max	mm ²	6

Sezione dei conduttori (IEC) - Cavo rigido

min	mm ²	1.5
max	mm ²	10

Durata meccanica

cycles 5x10⁶

Dati tecnici UL

Interruttori per motori a comando diretto

Per motore trifase

120V	HP	5
240V	HP	10
480V	HP	20
600V	HP	20

Per motore monofase

120V	HP	2
240V	HP	5

Condizioni ambientali

Temperatura

Temperatura di impiego

min	°C	-25
max	°C	+55

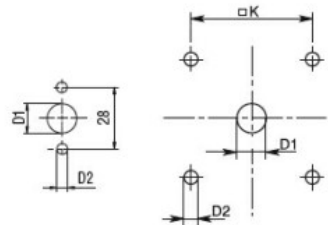
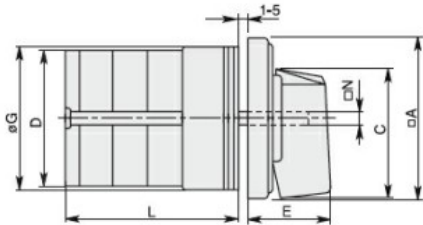
Temperatura di stoccaggio

min °C -40
max °C +70

Tolleranze e protezioni

Grado di protezione IP frontale	IP40
Grado di protezione Terminali	IP00

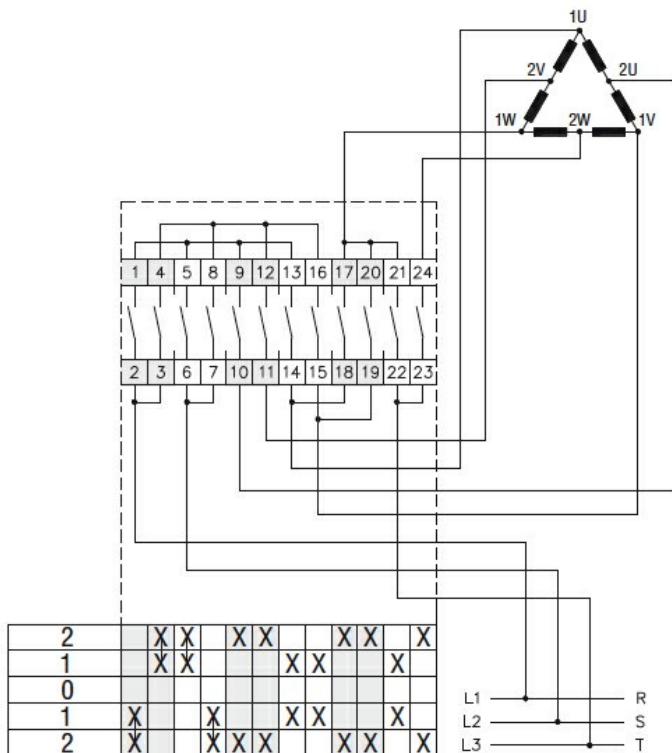
Dimensioni



Standard drillings for 7GN125.
Drillings on request for 4 screws fixing (4V version).

Series	Dimensions								L Number of elements												
	□A	C	ØD	ØD1	ØD2	E	ØG	□K	□N	1	2	3	4	5	6	7	8	9	10	11	12
7GN12	48	39.5	39	12	5	26.5	38	36	6	36.1	45.8	55.5	65.2	74.9	84.6	94.3	104	113.7	123.4	133.1	142.8
7GN20	48	39.5	39	12	5	26.5	38	36	6	36.1	45.8	55.5	65.2	74.9	84.6	94.3	104	113.7	123.4	133.1	142.8
7GN25	48	39.5	43	12	5	26.5	38	36	6	40.5	54.1	67.7	81.3	94.9	108.5	122.1	135.7	147.3	162.9	176.5	190.1
7GN32	65	53	58	14	5	34.5	58.5	48	7	46.5	61.6	76.7	91.8	106.9	122	137.1	152.2	167.3	182.4	197.5	212.6
7GN40	65	53	58	14	5	34.5	58.5	48	7	46.5	61.6	76.7	91.8	106.9	122	137.1	152.2	167.3	182.4	197.5	212.6
7GN63	65	53	62	14	5	34.5	58.5	48	7	50.3	68.4	86.5	104.6	122.7	140.8	158.9	177	195.1	213.2	231.3	249.4
7GN125	90	70.5	86	16	6	41.5	84	68	9	67.3	96.4	125.5	154.6	183.7	220.3	249.4	278.5	307.6	336.7	365.8	394.9

Schemi elettrici



Omologazioni e conformità

Conformità

CSA C22.2 n° 14
IEC/EN/BS 60947-1
IEC/EN/BS 60947-3

IEC/EN/BS 60947-5-1

UL60947-4-1

Omologazioni

cCSAus

EAC

UL

Classificazione ETIM

ETIM 8.0

EC001029 -
Selettore
completo