

Denominazione del prodotto	Commutatore a camme in cassetta		
Tipo	7GN40		
<b>Caratteristiche generali</b>			
Schema	12 - Avviatore stella-triangolo		
Numero di elementi	4		
Esecuzione	P - Esecuzione in cassetta plastica con maniglia nera		
<b>Caratteristiche dei contatti</b>			
Tensione nominale di isolamento	IEC/EN	V	690
	UL/CSA	V	600
Tensione nominale di tenuta ad impulso (Uimp)		kV	6
Corrente convenzionale termica in aria libera Ith	IEC/EN	A	40
	UL/CSA	A	50
Tensione di funzionamento nominale		V	480
Tensione nominale di tenuta a impulso		kV	4
Max. calibro fusibili per protezione da corto circuito In (gG)	10kA	A	40
	15kA	A	40
	25kA	A	40
	50kA	A	40
	63kA	A	40
Corrente nominale di breve durata Icw	1s	kA	1000
Conducibilità			10/5 mA/V
Corrente di impiego Ie IEC/EN			
AC1/AC21A		A	40
AC15	110V	A	25
	220/230V	A	22
	380/400V	A	12
	660/690V	A	2
Potenza nominale di impiego in AC			
trifase AC-3	220/230V	kW	8
	380/440V	kW	15
	500/690V	kW	15
monofase AC-3	110V	kW	3
	220/230V	kW	6.5
	380/440V	kW	8
trifase AC23A	220/230V	kW	8
	380/440V	kW	18.5
	500/690V	kW	22
monofase AC23A	110V	kW	3
	220/230V	kW	6

		380/440V	kW	11
Corrente nominale di impiego in DC				
DC21A		48V	A	40
		60V	A	40
		110V	A	6
		220V	A	0.9
DC23A (poli in serie)		24V	A	40 (1)
		48V	A	40 (2)
		60V	A	40 (3)
		110V	A	20 (3)
		220V	A	12 (4)
DC13		24V	A	40
		48V	A	32
		60V	A	16
		110V	A	3
Potenza dissipata			W	2.0
<b>Caratteristiche meccaniche</b>				
Attacchi vite				M4
Coppia di serraggio terminali max			Nm	1.2
Sezione dei conduttori				
AWG - Cavo rigido		min	AWG	16
		max	AWG	8
AWG - Cavo flessibile		min	AWG	16
		max	AWG	10
Sezione dei conduttori (IEC) - Cavo flessibile		min	mm <sup>2</sup>	1.5
		max	mm <sup>2</sup>	6
Sezione dei conduttori (IEC) - Cavo rigido		min	mm <sup>2</sup>	1.5
		max	mm <sup>2</sup>	10
Durata meccanica			cycles	5x10 <sup>6</sup>
<b>Dati tecnici UL</b>				
Interruttori per motori a comando diretto				
Per motore trifase		120V	HP	5
		240V	HP	10
		480V	HP	20
		600V	HP	20
Per motore monofase		120V	HP	2
		240V	HP	5
<b>Condizioni ambientali</b>				
Temperatura				
Temperatura di impiego		min	°C	-25
		max	°C	+55
Temperatura di stoccaggio		min	°C	-40
		max	°C	+70

**Tolleranze e protezioni**

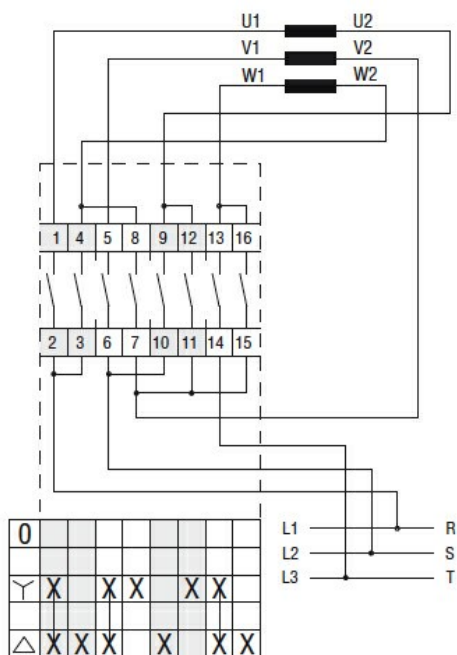
Grado di protezione IP frontale	IP65
Grado di protezione Terminali	IP00

**Dimensioni**



Series	Enclosure size	Number of elements		Dimensions										Cable entry	Protection degree
		L	L1	A	A1	C	C1	D	F	M	N	L	L1		
7GN12	75x75	1-2	3-4	75	75	50	64	4.5	19	14	28	57.5	79.8	4xPG13.5	IP65
7GN20		1-2	3-4												
7GN25		1	2-3												
7GN12	90x90	1-3	4-6	90	90	79	63	4.5	25	19	30	71.3	98.3	4xPG16	IP65
7GN20		1-3	4-6												
7GN25		1-2	3-4												
7GN32		1-2	3-4												
7GN40		1	2-3												
7GN12	110x110	1-4	5-8	110	110	98.4	83	4.5	32	21	39.5	85.5	119.5	4xPG21	IP65
7GN20		1-4	5-8												
7GN25		1-3	4-5												
7GN32		1-3	4-5												
7GN40		1-2	3-5												
7GN63		1-2	3-4												
7GN32	125x175	1-3	4-5	125	175	146	112	5.5	32	21	68	84.3	118.3	4xPG21 2xPG11	IP65
7GN40		1-2	3-4												
7GN63		1-2	3-4												
7GN125		1	2												
7GN32	180x254	1-5	6-8	180	254	120	190	5.5	32	35	76	121	175	4xPG29 2xPG11	IP65
7GN40		1-4	5-7												
7GN63		1-3	4-6												
7GN125		1-2	3-4												

**Schemi elettrici**



**Omologazioni e conformità**

**Conformità**

IEC/EN/BS 60947-1

IEC/EN/BS 60947-3

IEC/EN/BS 60947-5-1

Omologazioni

EAC

Classificazione ETIM

ETIM 8.0

EC001029 -  
Selettore  
completo