

Denominazione del prodotto				Commutatori a camme
Tipo				7GN40
Caratteristiche generali				
Schema				07 - Interruttore 3 poli
Numero di elementi				2
Esecuzione				U25 - esecuzione per montaggio frontale con maniglia giallo/rossa lucchettabile in 0 e copritherminali
Caratteristiche dei contatti				
Tensione nominale di isolamento		IEC/EN	V	690
		UL/CSA	V	600
Tensione nominale di tenuta ad impulso (Uimp)			kV	6
Corrente convenzionale termica in aria libera Ith		IEC/EN	A	40
		UL/CSA	A	50
Tensione di funzionamento nominale			V	480
Tensione nominale di tenuta a impulso			kV	4
Max. calibro fusibili per protezione da corto circuito In (gG)		10kA	A	40
		15kA	A	40
		25kA	A	40
		50kA	A	40
		63kA	A	40
Corrente nominale di breve durata Icw		1s	kA	1000
Conducibilità				10/5 mA/V
Corrente di impiego Ie IEC/EN				
AC1/AC21A			A	40
AC15		110V	A	25
		220/230V	A	22
		380/400V	A	12
		660/690V	A	2
Potenza nominale di impiego in AC				
trifase AC-3		220/230V	kW	8
		380/440V	kW	15
		500/690V	kW	15
monofase AC-3		110V	kW	3
		220/230V	kW	6.5
		380/440V	kW	8
trifase AC23A		220/230V	kW	8
		380/440V	kW	18.5
		500/690V	kW	22

monofase AC23A

110V	kW	3
220/230V	kW	6
380/440V	kW	11

Corrente nominale di impiego in DC
DC21A

48V	A	40
60V	A	40
110V	A	6
220V	A	0.9

DC23A (poli in serie)

24V	A	40 (1)
48V	A	40 (2)
60V	A	40 (3)
110V	A	20 (3)
220V	A	12 (4)

DC13

24V	A	40
48V	A	32
60V	A	16
110V	A	3

Potenza dissipata

W	2.0
---	-----

Caratteristiche meccaniche
Attacchi vite

M4

Coppia di serraggio terminali max

Nm	1.2
----	-----

Sezione dei conduttori
AWG - Cavo rigido

min	AWG	16
max	AWG	8

AWG - Cavo flessibile

min	AWG	16
max	AWG	10

Sezione dei conduttori (IEC) - Cavo flessibile

min	mm ²	1.5
max	mm ²	6

Sezione dei conduttori (IEC) - Cavo rigido

min	mm ²	1.5
max	mm ²	10

Durata meccanica

cycles	5x10 ⁶
--------	-------------------

Dati tecnici UL
Interruttori per motori a comando diretto
Per motore trifase

120V	HP	5
240V	HP	10
480V	HP	20
600V	HP	20

Per motore monofase

120V	HP	2
240V	HP	5

Condizioni ambientali
Temperatura
Temperatura di impiego

min	°C	-25
max	°C	+55

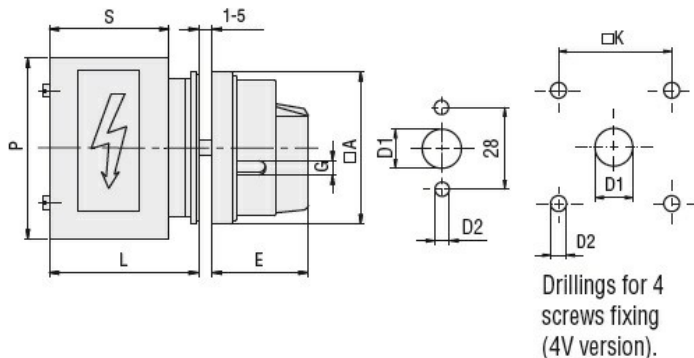
Temperatura di stoccaggio

min °C -40
max °C +70

Tolleranze e protezioni

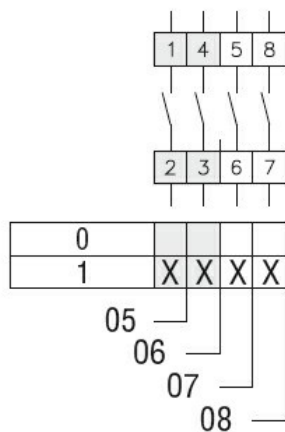
Grado di protezione IP frontale IP40
Grado di protezione Terminali IP00

Dimensioni



Series	Dimensions								
	□A	D1	D2	E	G	□K	S	P	L
7GN12	65	12	5	34.2	5	36	43	64	54.3
7GN20	65	12	5	34.2	5	36	43	64	54.3
7GN25	65	12	5	34.2	5	36	51	68	62.6
7GN32	65	14	5	38	6	48	55	77	71.7
7GN40	65	14	5	38	6	48	55	77	71.7

Schemi elettrici



Omologazioni e conformità

Conformità

CSA C22.2 n° 14
IEC/EN/BS 60947-1
IEC/EN/BS 60947-3
IEC/EN/BS 60947-5-1
UL60947-4-1

Omologazioni

cCSAus
EAC
UL

Classificazione ETIM

ETIM 8.0

EC001029 -
Selettore
completo