

Denominazione del prodotto				Commutatori a camme
Tipo				7GN32
Caratteristiche generali				
Schema				25 - Invertitore di marcia monofase con ritorno a molla
Numero di elementi				2
Esecuzione				U65 - Esecuzione per montaggio frontale con maniglia giallo/rossa lucchettabile in 0 e copritherminali
Caratteristiche dei contatti				
Tensione nominale di isolamento	IEC/EN	V	690	
	UL/CSA	V	600	
Tensione nominale di tenuta ad impulso (Uimp)			kV	6
Corrente convenzionale termica in aria libera Ith	IEC/EN	A	32	
	UL/CSA	A	40	
Tensione di funzionamento nominale			V	480
Tensione nominale di tenuta a impulso			kV	4
Max. calibro fusibili per protezione da corto circuito In (gG)	10kA	A	32	
	15kA	A	32	
	25kA	A	32	
	50kA	A	32	
Corrente nominale di breve durata Icw	1s	kA	800	
Conducibilità				10/5 mA/V
Corrente di impiego Ie IEC/EN				
AC1/AC21A			A	32
AC15	110V	A	25	
	220/230V	A	20	
	380/400V	A	10	
	660/690V	A	2	
Potenza nominale di impiego in AC				
trifase AC-3	220/230V	kW	7.5	
	380/440V	kW	11	
	500/690V	kW	11	
monofase AC-3	110V	kW	2.2	
	220/230V	kW	4	
	380/440V	kW	6.5	
trifase AC23A	220/230V	kW	8	

COMMUTATORE A CAMME SERIE 7GN, INVERTITORE DI MARCIA MONOFASE CON RITORNO A MOLLA DA 32A IN ESECUZIONE PER MONTAGGIO FRONTALE CON MANIGLIA GIALLO/ROSSA LUCCHETTABILE IN 0 E COPRITERMINALI, MOSTRINA 65X65MM

	380/440V	kW	15
	500/690V	kW	18.5
<hr/>			
monofase AC23A			
	110V	kW	2.2
	220/230V	kW	4
	380/440V	kW	7.5
<hr/>			
Corrente nominale di impiego in DC			
DC21A			
	48V	A	32
	60V	A	32
	110V	A	6
	220V	A	0.9
<hr/>			
DC23A (poli in serie)			
	24V	A	32 (1)
	48V	A	32 (2)
	60V	A	32 (3)
	110V	A	15 (3)
	220V	A	12 (4)
<hr/>			
DC13			
	24V	A	32
	48V	A	25
	60V	A	16
	110V	A	3
	220V	A	0.5
<hr/>			
Potenza dissipata		W	1.5
Caratteristiche meccaniche			
Attacchi vite			M4
Coppia di serraggio terminali max		Nm	1.2
<hr/>			
Sezione dei conduttori			
AWG - Cavo rigido			
	min	AWG	16
	max	AWG	8
<hr/>			
AWG - Cavo flessibile			
	min	AWG	16
	max	AWG	10
<hr/>			
Sezione dei conduttori (IEC) - Cavo flessibile			
	min	mm ²	1.5
	max	mm ²	4
<hr/>			
Sezione dei conduttori (IEC) - Cavo rigido			
	min	mm ²	1.5
	max	mm ²	6
<hr/>			
Durata meccanica		cycles	5x10 ⁶
Dati tecnici UL			
Interruttori per motori a comando diretto			
Per motore trifase			
	120V	HP	5
	240V	HP	10
	480V	HP	15
	600V	HP	15
<hr/>			
Per motore monofase			
	120V	HP	2
	240V	HP	5

Condizioni ambientali

Temperatura

Temperatura di impiego

min	°C	-25
max	°C	+55

Temperatura di stoccaggio

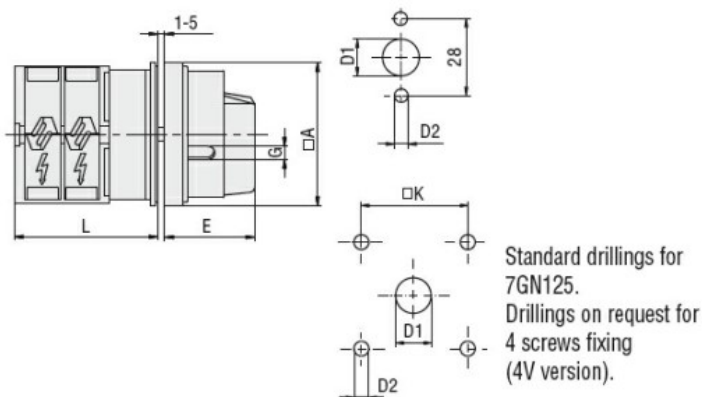
min	°C	-40
max	°C	+70

Tolleranze e protezioni

Grado di protezione IP frontale IP40

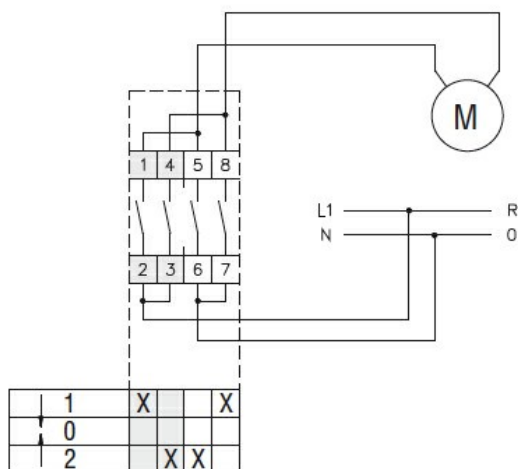
Grado di protezione Terminali IP00

Dimensioni



Series	Dimensions						L			
	□A	D1	D2	E	G	□K	1	2	3.....12	
7GN12	65	12	5	34.2	5	36	36.1	45.8	55.5	142.8
7GN20	65	12	5	34.2	5	36	36.1	45.8	55.5	142.8
7GN25	65	12	5	34.2	5	36	40.5	54.1	67.7	190.1
7GN32	65	14	5	38	6	48	46.5	61.6	76.7	212.6
7GN40	65	14	5	38	6	48	46.5	61.6	76.7	212.6
7GN63	65	14	5	38	6	48	50.3	68.4	86.5	249.4
7GN125	90	16	6	49	7	68	67.3	96.4	125.5	394.9

Schemi elettrici



Omologazioni e conformità

Conformità

- CSA C22.2 n° 14
- IEC/EN/BS 60947-1
- IEC/EN/BS 60947-3
- IEC/EN/BS 60947-5-1
- UL60947-4-1

Omologazioni

- cCSAus
- EAC
- UL

Classificazione ETIM

ETIM 8.0

EC001029 -
Selettore
completo