

Denominazione del prodotto				Commutatori a camme
Tipo				7GN32
<b>Caratteristiche generali</b>				
Schema				12 - Avviatore stella-triangolo
Numero di elementi				4
Esecuzione				U65 - Esecuzione per montaggio frontale con maniglia giallo/rossa lucchettabile in 0 e copritherminali
<b>Caratteristiche dei contatti</b>				
Tensione nominale di isolamento		IEC/EN	V	690
		UL/CSA	V	600
Tensione nominale di tenuta ad impulso (Uimp)			kV	6
Corrente convenzionale termica in aria libera Ith		IEC/EN	A	32
		UL/CSA	A	40
Tensione di funzionamento nominale			V	480
Tensione nominale di tenuta a impulso			kV	4
Max. calibro fusibili per protezione da corto circuito In (gG)		10kA	A	32
		15kA	A	32
		25kA	A	32
		50kA	A	32
Corrente nominale di breve durata Icw		1s	kA	800
Conducibilità				10/5 mA/V
Corrente di impiego Ie IEC/EN				
AC1/AC21A			A	32
AC15		110V	A	25
		220/230V	A	20
		380/400V	A	10
		660/690V	A	2
Potenza nominale di impiego in AC				
trifase AC-3		220/230V	kW	7.5
		380/440V	kW	11
		500/690V	kW	11
monofase AC-3		110V	kW	2.2
		220/230V	kW	4
		380/440V	kW	6.5
trifase AC23A		220/230V	kW	8
		380/440V	kW	15
		500/690V	kW	18.5

---

**monofase AC23A**

110V	kW	2.2
220/230V	kW	4
380/440V	kW	7.5

---

**Corrente nominale di impiego in DC**
**DC21A**

48V	A	32
60V	A	32
110V	A	6
220V	A	0.9

---

**DC23A (poli in serie)**

24V	A	32 (1)
48V	A	32 (2)
60V	A	32 (3)
110V	A	15 (3)
220V	A	12 (4)

---

**DC13**

24V	A	32
48V	A	25
60V	A	16
110V	A	3
220V	A	0.5

---

**Potenza dissipata**

W	1.5
---	-----

**Caratteristiche meccaniche**
**Attacchi vite**

M4
----

**Coppia di serraggio terminali max**

Nm	1.2
----	-----

**Sezione dei conduttori**
**AWG - Cavo rigido**

min	AWG	16
max	AWG	8

---

**AWG - Cavo flessibile**

min	AWG	16
max	AWG	10

---

**Sezione dei conduttori (IEC) - Cavo flessibile**

min	mm <sup>2</sup>	1.5
max	mm <sup>2</sup>	4

---

**Sezione dei conduttori (IEC) - Cavo rigido**

min	mm <sup>2</sup>	1.5
max	mm <sup>2</sup>	6

---

**Durata meccanica**

cycles	5x10 <sup>6</sup>
--------	-------------------

**Dati tecnici UL**
**Interruttori per motori a comando diretto**
**Per motore trifase**

120V	HP	5
240V	HP	10
480V	HP	15
600V	HP	15

---

**Per motore monofase**

120V	HP	2
240V	HP	5

**Condizioni ambientali**
**Temperatura**
**Temperatura di impiego**

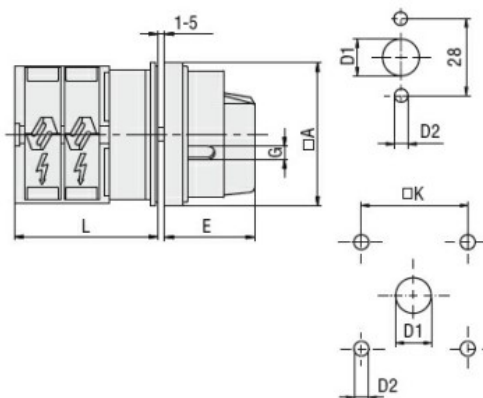
min	°C	-25
-----	----	-----

Temperatura di stoccaggio	max	°C	+55
	min	°C	-40
	max	°C	+70

**Tolleranze e protezioni**

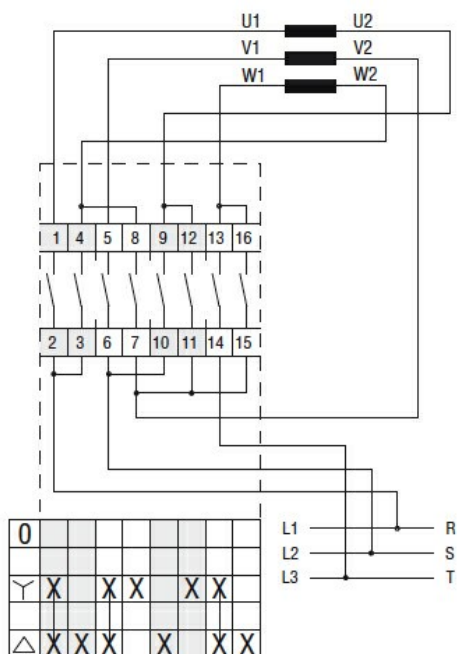
Grado di protezione IP frontale	IP40
Grado di protezione Terminali	IP00

**Dimensioni**



Series	Dimensions						L			
	□A	D1	D2	E	G	□K	1	2	3...12	
7GN12	65	12	5	34.2	5	36	36.1	45.8	55.5	142.8
7GN20	65	12	5	34.2	5	36	36.1	45.8	55.5	142.8
7GN25	65	12	5	34.2	5	36	40.5	54.1	67.7	190.1
7GN32	65	14	5	38	6	48	46.5	61.6	76.7	212.6
7GN40	65	14	5	38	6	48	46.5	61.6	76.7	212.6
7GN63	65	14	5	38	6	48	50.3	68.4	86.5	249.4
7GN125	90	16	6	49	7	68	67.3	96.4	125.5	394.9

**Schemi elettrici**



**Omologazioni e conformità**

**Conformità**

CSA C22.2 n° 14
IEC/EN/BS 60947-1
IEC/EN/BS 60947-3
IEC/EN/BS 60947-5-1
UL60947-4-1

**Omologazioni**

cCSAus
EAC
UL

**Classificazione ETIM**

ETIM 8.0

EC001029 -  
Selettore  
completo