



Denominazione del prodotto

Commutatori a
camme
7GN32

Tipo

Caratteristiche generali

Schema

12 - Avviatore
stella-triangolo

Numero di elementi

4

Esecuzione

U - Esecuzione
per montaggio
frontale con
maniglia nera

Caratteristiche dei contatti

Tensione nominale di isolamento

IEC/EN	V	690
UL/CSA	V	600

Tensione nominale di tenuta ad impulso (Uimp)

kV	6
----	---

Corrente convenzionale termica in aria libera Ith

IEC/EN	A	32
UL/CSA	A	40

Tensione di funzionamento nominale

V	480
---	-----

Tensione nominale di tenuta a impulso

kV	4
----	---

Max. calibro fusibili per protezione da corto circuito In (gG)

10kA	A	32
15kA	A	32
25kA	A	32
50kA	A	32

Corrente nominale di breve durata Icw

1s	kA	800
----	----	-----

Conducibilità

10/5 mA/V

Corrente di impiego Ie IEC/EN

AC1/AC21A

A	32
---	----

AC15

110V	A	25
220/230V	A	20
380/400V	A	10
660/690V	A	2

Potenza nominale di impiego in AC

trifase AC-3

220/230V	kW	7.5
380/440V	kW	11
500/690V	kW	11

monofase AC-3

110V	kW	2.2
220/230V	kW	4
380/440V	kW	6.5

trifase AC23A			
	220/230V	kW	8
	380/440V	kW	15
	500/690V	kW	18.5
monofase AC23A			
	110V	kW	2.2
	220/230V	kW	4
	380/440V	kW	7.5
Corrente nominale di impiego in DC			
DC21A			
	48V	A	32
	60V	A	32
	110V	A	6
	220V	A	0.9
DC23A (poli in serie)			
	24V	A	32 (1)
	48V	A	32 (2)
	60V	A	32 (3)
	110V	A	15 (3)
	220V	A	12 (4)
DC13			
	24V	A	32
	48V	A	25
	60V	A	16
	110V	A	3
	220V	A	0.5
Potenza dissipata		W	1.5
Caratteristiche meccaniche			
Attacchi vite			M4
Coppia di serraggio terminali max		Nm	1.2
Sezione dei conduttori			
AWG - Cavo rigido			
	min	AWG	16
	max	AWG	8
AWG - Cavo flessibile			
	min	AWG	16
	max	AWG	10
Sezione dei conduttori (IEC) - Cavo flessibile			
	min	mm ²	1.5
	max	mm ²	4
Sezione dei conduttori (IEC) - Cavo rigido			
	min	mm ²	1.5
	max	mm ²	6
Durata meccanica		cycles	5x10 ⁶
Dati tecnici UL			
Interruttori per motori a comando diretto			
Per motore trifase			
	120V	HP	5
	240V	HP	10
	480V	HP	15
	600V	HP	15
Per motore monofase			
	120V	HP	2
	240V	HP	5

Condizioni ambientali

Temperatura

Temperatura di impiego

min	°C	-25
max	°C	+55

Temperatura di stoccaggio

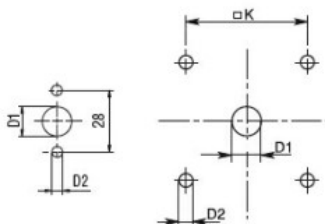
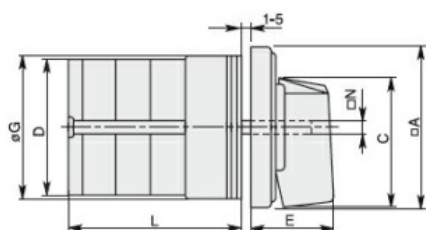
min	°C	-40
max	°C	+70

Tolleranze e protezioni

Grado di protezione IP frontale IP40

Grado di protezione Terminali IP00

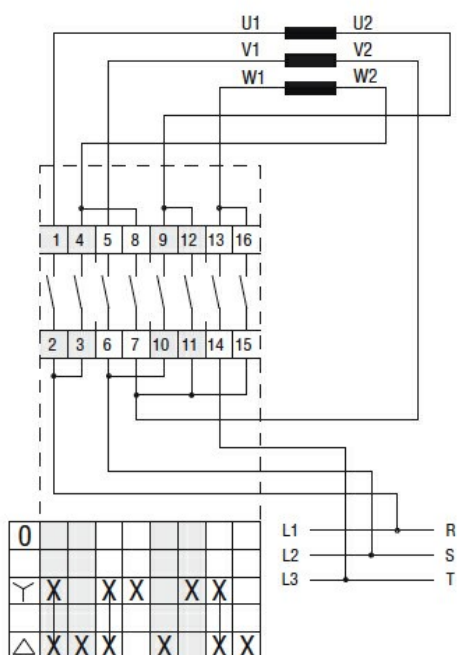
Dimensioni



Standard drillings for 7GN125.
Drillings on request for 4 screws fixing
(4V version).

Series	Dimensions									L Number of elements											
	□A	C	ØD	ØD1	ØD2	E	ØG	□K	□N	1	2	3	4	5	6	7	8	9	10	11	12
7GN12	48	39.5	39	12	5	26.5	38	36	6	36.1	45.8	55.5	65.2	74.9	84.6	94.3	104	113.7	123.4	133.1	142.8
7GN20	48	39.5	39	12	5	26.5	38	36	6	36.1	45.8	55.5	65.2	74.9	84.6	94.3	104	113.7	123.4	133.1	142.8
7GN25	48	39.5	43	12	5	26.5	38	36	6	40.5	54.1	67.7	81.3	94.9	108.5	122.1	135.7	147.3	162.9	176.5	190.1
7GN32	65	53	58	14	5	34.5	58.5	48	7	46.5	61.6	76.7	91.8	106.9	122	137.1	152.2	167.3	182.4	197.5	212.6
7GN40	65	53	58	14	5	34.5	58.5	48	7	46.5	61.6	76.7	91.8	106.9	122	137.1	152.2	167.3	182.4	197.5	212.6
7GN63	65	53	62	14	5	34.5	58.5	48	7	50.3	68.4	86.5	104.6	122.7	140.8	158.9	177	195.1	213.2	231.3	249.4
7GN125	90	70.5	86	16	6	41.5	84	68	9	67.3	96.4	125.5	154.6	183.7	220.3	249.4	278.5	307.6	336.7	365.8	394.9

Schemi elettrici



Omologazioni e conformità

Conformità

CSA C22.2 n° 14
IEC/EN/BS 60947-1
IEC/EN/BS 60947-3
IEC/EN/BS 60947-5-1
UL60947-4-1

Omologazioni

cCSAus
EAC
UL

Classificazione ETIM

ETIM 8.0

EC001105 -
interruttore