

Denominazione del prodotto				Commutatori a camme
Tipo				7GN32
Caratteristiche generali				
Schema				05 - Interruttore 1 polo
Numero di elementi				1
Esecuzione				U65 - Esecuzione per montaggio frontale con maniglia giallo/rossa lucchettabile in 0 e copritherminali
Caratteristiche dei contatti				
Tensione nominale di isolamento	IEC/EN	V	690	
	UL/CSA	V	600	
Tensione nominale di tenuta ad impulso (Uimp)			kV	6
Corrente convenzionale termica in aria libera Ith	IEC/EN	A	32	
	UL/CSA	A	40	
Tensione di funzionamento nominale			V	480
Tensione nominale di tenuta a impulso			kV	4
Max. calibro fusibili per protezione da corto circuito In (gG)	10kA	A	32	
	15kA	A	32	
	25kA	A	32	
	50kA	A	32	
Corrente nominale di breve durata Icw	1s	kA	800	
Conducibilità				10/5 mA/V
Corrente di impiego Ie IEC/EN				
AC1/AC21A			A	32
AC15	110V	A	25	
	220/230V	A	20	
	380/400V	A	10	
	660/690V	A	2	
Potenza nominale di impiego in AC				
trifase AC-3	220/230V	kW	7.5	
	380/440V	kW	11	
	500/690V	kW	11	
monofase AC-3	110V	kW	2.2	
	220/230V	kW	4	
	380/440V	kW	6.5	
trifase AC23A	220/230V	kW	8	
	380/440V	kW	15	
	500/690V	kW	18.5	

COMMUTATORE A CAMME SERIE 7GN, INTERRUTTORE 1 POLO DA 32A IN ESECUZIONE
PER MONTAGGIO FRONTALE CON MANIGLIA GIALLO/ROSSA LUCCHETTABILE IN 0 E
COPRITERMINALI, MOSTRINA 65X65MM

monofase AC23A

110V	kW	2.2
220/230V	kW	4
380/440V	kW	7.5

Corrente nominale di impiego in DC

DC21A

48V	A	32
60V	A	32
110V	A	6
220V	A	0.9

DC23A (poli in serie)

24V	A	32 (1)
48V	A	32 (2)
60V	A	32 (3)
110V	A	15 (3)
220V	A	12 (4)

DC13

24V	A	32
48V	A	25
60V	A	16
110V	A	3
220V	A	0.5

Potenza dissipata

W 1.5

Caratteristiche meccaniche

Attacchi vite

M4

Coppia di serraggio terminali max

Nm 1.2

Sezione dei conduttori

AWG - Cavo rigido

min	AWG	16
max	AWG	8

AWG - Cavo flessibile

min	AWG	16
max	AWG	10

Sezione dei conduttori (IEC) - Cavo flessibile

min	mm ²	1.5
max	mm ²	4

Sezione dei conduttori (IEC) - Cavo rigido

min	mm ²	1.5
max	mm ²	6

Durata meccanica

cycles 5x10⁶

Dati tecnici UL

Interruttori per motori a comando diretto

Per motore trifase

120V	HP	5
240V	HP	10
480V	HP	15
600V	HP	15

Per motore monofase

120V	HP	2
240V	HP	5

Condizioni ambientali

Temperatura

Temperatura di impiego

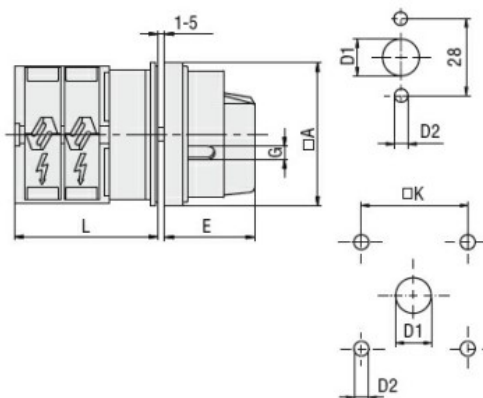
min °C -25

Temperatura di stoccaggio	max	°C	+55
	min	°C	-40
	max	°C	+70

Tolleranze e protezioni

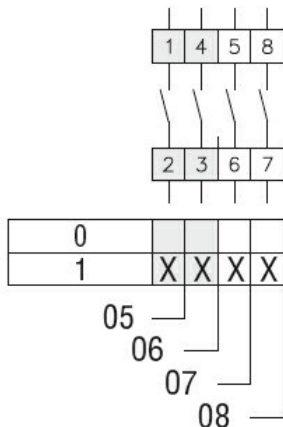
Grado di protezione IP frontale	IP40
Grado di protezione Terminali	IP00

Dimensioni



Series	Dimensions						L			
	□A	D1	D2	E	G	□K	1	2	3...12	
7GN12	65	12	5	34.2	5	36	36.1	45.8	55.5	142.8
7GN20	65	12	5	34.2	5	36	36.1	45.8	55.5	142.8
7GN25	65	12	5	34.2	5	36	40.5	54.1	67.7	190.1
7GN32	65	14	5	38	6	48	46.5	61.6	76.7	212.6
7GN40	65	14	5	38	6	48	46.5	61.6	76.7	212.6
7GN63	65	14	5	38	6	48	50.3	68.4	86.5	249.4
7GN125	90	16	6	49	7	68	67.3	96.4	125.5	394.9

Schemi elettrici



Omologazioni e conformità

Conformità

CSA C22.2 n° 14
IEC/EN/BS 60947-1
IEC/EN/BS 60947-3
IEC/EN/BS 60947-5-1
UL60947-4-1

Omologazioni

cCSAus
EAC
UL

Classificazione ETIM

ETIM 8.0

EC001029 -
Selettore
completo