

Denominazione del prodotto				Commutatori a camme
Tipo				7GN25
Caratteristiche generali				
Schema				66 - Commutatore volmetrico per tensioni di fase e concatenate
Numero di elementi				3
Esecuzione				O48 - Esecuzione modulare per montaggio su guida DIN con maniglia nera
Caratteristiche dei contatti				
Tensione nominale di isolamento		IEC/EN	V	690
		UL/CSA	V	600
Tensione nominale di tenuta ad impulso (Uimp)			kV	6
Corrente convenzionale termica in aria libera Ith		IEC/EN	A	25
		UL/CSA	A	30
Tensione di funzionamento nominale			V	480
Tensione nominale di tenuta a impulso			kV	4
Max. calibro fusibili per protezione da corto circuito In (gG)		10kA	A	25
		15kA	A	25
		25kA	A	25
Corrente nominale di breve durata Icw		1s	kA	400
Conducibilità				10/5 mA/V
Corrente di impiego Ie IEC/EN				
AC1/AC21A			A	25
AC15		110V	A	16
		220/230V	A	12
		380/400V	A	8
		660/690V	A	2
Potenza nominale di impiego in AC				
trifase AC-3		220/230V	kW	5.5
		380/440V	kW	7.5
		500/690V	kW	7.5
monofase AC-3		110V	kW	1.5
		220/230V	kW	3
		380/440V	kW	5.5
trifase AC23A		220/230V	kW	6.5
		380/440V	kW	11
		500/690V	kW	11

monofase AC23A

110V	kW	1.5
220/230V	kW	3.7
380/440V	kW	5.5

Corrente nominale di impiego in DC
DC21A

48V	A	25
60V	A	25
110V	A	4
220V	A	0.7

DC23A (poli in serie)

24V	A	25 (1)
48V	A	25 (2)
60V	A	25 (3)
110V	A	12 (3)
220V	A	10 (4)

DC13

24V	A	25
48V	A	20
60V	A	16
110V	A	1.5
220V	A	0.4

Potenza dissipata

W	1.1
---	-----

Caratteristiche meccaniche
Attacchi vite

M3.5

Coppia di serraggio terminali max

Nm	0.8
----	-----

Sezione dei conduttori
AWG - Cavo rigido

min	AWG	20
max	AWG	10

AWG - Cavo flessibile

min	AWG	20
max	AWG	12

Sezione dei conduttori (IEC) - Cavo flessibile

min	mm ²	0.5
max	mm ²	4

Sezione dei conduttori (IEC) - Cavo rigido

min	mm ²	0.5
max	mm ²	4

Durata meccanica

cycles	5x10 ⁶
--------	-------------------

Dati tecnici UL
Interruttori per motori a comando diretto
Per motore trifase

120V	HP	3
240V	HP	5
480V	HP	10
600V	HP	15

Per motore monofase

120V	HP	1.5
240V	HP	3

Condizioni ambientali
Temperatura
Temperatura di impiego

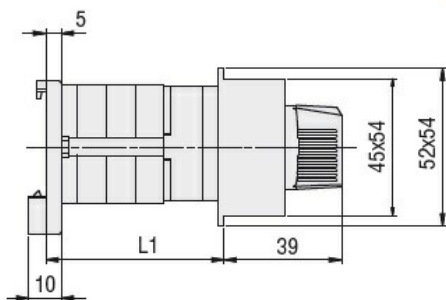
min	°C	-25
-----	----	-----

Temperatura di stoccaggio	max	°C	+55
	min	°C	-40
	max	°C	+70

Tolleranze e protezioni

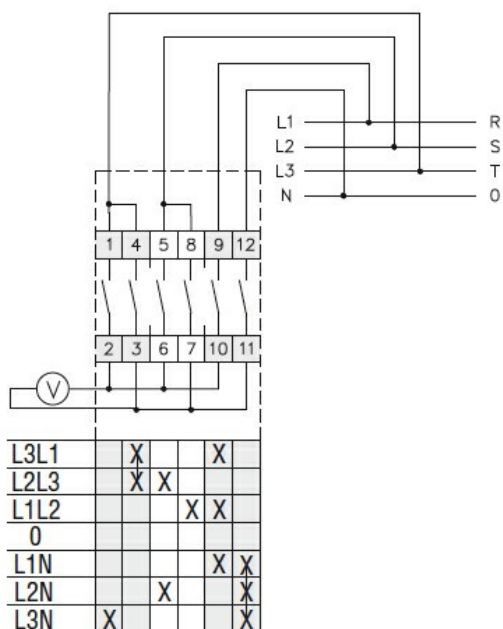
Grado di protezione IP frontale	IP40
Grado di protezione Terminali	IP00

Dimensioni



Series	L1		
	1	2	3
7GN12	38.1	47.8	57.5
7GN20	38.1	47.8	57.5
7GN25	42.5	56.1	69.7

Schemi elettrici



Omologazioni e conformità

Conformità

CSA C22.2 n° 14
IEC/EN/BS 60947-1
IEC/EN/BS 60947-3
IEC/EN/BS 60947-5-1
UL60947-4-1

Omologazioni

cCSAus

EAC

UL

Classificazione ETIM

ETIM 8.0

EC001029 -
Selettore
completo