

Denominazione del prodotto	Commutatori a camme		
Tipo	7GN25		
Caratteristiche generali			
Schema	53 - Commutatore 3 poli - avviatore a 2 velocità con avvolgimenti separati		
Numero di elementi	3		
Esecuzione	O48 - Esecuzione modulare per montaggio su guida DIN con maniglia nera		
Caratteristiche dei contatti			
Tensione nominale di isolamento	IEC/EN	V	690
	UL/CSA	V	600
Tensione nominale di tenuta ad impulso (Uimp)		kV	6
Corrente convenzionale termica in aria libera Ith	IEC/EN	A	25
	UL/CSA	A	30
Tensione di funzionamento nominale		V	480
Tensione nominale di tenuta a impulso		kV	4
Max. calibro fusibili per protezione da corto circuito In (gG)	10kA	A	25
	15kA	A	25
	25kA	A	25
Corrente nominale di breve durata Icw	1s	kA	400
Conducibilità			10/5 mA/V
Corrente di impiego Ie IEC/EN			
AC1/AC21A		A	25
AC15	110V	A	16
	220/230V	A	12
	380/400V	A	8
	660/690V	A	2
Potenza nominale di impiego in AC			
trifase AC-3	220/230V	kW	5.5
	380/440V	kW	7.5
	500/690V	kW	7.5
monofase AC-3	110V	kW	1.5
	220/230V	kW	3
	380/440V	kW	5.5
trifase AC23A	220/230V	kW	6.5
	380/440V	kW	11

	500/690V	kW	11
<hr/>			
monofase AC23A			
	110V	kW	1.5
	220/230V	kW	3.7
	380/440V	kW	5.5
<hr/>			
Corrente nominale di impiego in DC			
DC21A			
	48V	A	25
	60V	A	25
	110V	A	4
	220V	A	0.7
<hr/>			
DC23A (poli in serie)			
	24V	A	25 (1)
	48V	A	25 (2)
	60V	A	25 (3)
	110V	A	12 (3)
	220V	A	10 (4)
<hr/>			
DC13			
	24V	A	25
	48V	A	20
	60V	A	16
	110V	A	1.5
	220V	A	0.4
<hr/>			
Potenza dissipata		W	1.1
<hr/>			
Caratteristiche meccaniche			
Attacchi vite			M3.5
<hr/>			
Coppia di serraggio terminali max		Nm	0.8
<hr/>			
Sezione dei conduttori			
AWG - Cavo rigido			
	min	AWG	20
	max	AWG	10
<hr/>			
AWG - Cavo flessibile			
	min	AWG	20
	max	AWG	12
<hr/>			
Sezione dei conduttori (IEC) - Cavo flessibile			
	min	mm ²	0.5
	max	mm ²	4
<hr/>			
Sezione dei conduttori (IEC) - Cavo rigido			
	min	mm ²	0.5
	max	mm ²	4
<hr/>			
Durata meccanica		cycles	5x10 ⁶
<hr/>			
Dati tecnici UL			
Interruttori per motori a comando diretto			
Per motore trifase			
	120V	HP	3
	240V	HP	5
	480V	HP	10
	600V	HP	15
<hr/>			
Per motore monofase			
	120V	HP	1.5
	240V	HP	3
<hr/>			
Condizioni ambientali			
Temperatura			
Temperatura di impiego			

min	°C	-25
max	°C	+55

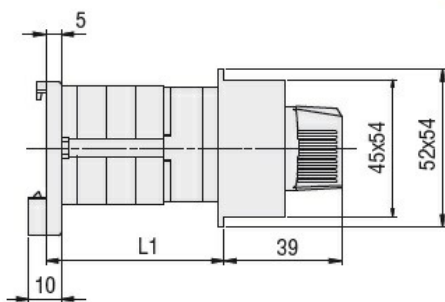
Temperatura di stoccaggio

min	°C	-40
max	°C	+70

Tolleranze e protezioni

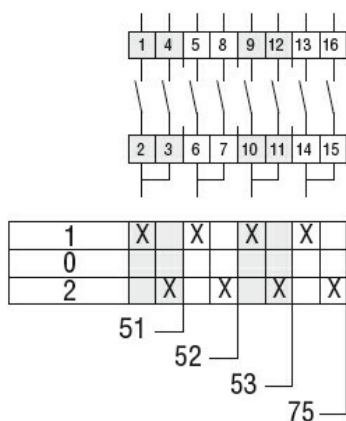
Grado di protezione IP frontale	IP40
Grado di protezione Terminali	IP00

Dimensioni



Series	L1		
	1	2	3
7GN12	38.1	47.8	57.5
7GN20	38.1	47.8	57.5
7GN25	42.5	56.1	69.7

Schemi elettrici



Omologazioni e conformità

Conformità

- CSA C22.2 n° 14
- IEC/EN/BS 60947-1
- IEC/EN/BS 60947-3
- IEC/EN/BS 60947-5-1
- UL60947-4-1

Omologazioni

- cCSAus
- EAC
- UL

Classificazione ETIM

ETIM 8.0

EC001029 -
Selettore
completo