

Denominazione del prodotto				Commutatori a camme
Tipo				7GN25
<b>Caratteristiche generali</b>				
Schema				13 - Avviatore per motori dahlander 1-0-2
Numero di elementi				4
Esecuzione				O48 - Esecuzione modulare per montaggio su guida DIN con maniglia nera
<b>Caratteristiche dei contatti</b>				
Tensione nominale di isolamento	IEC/EN	V	690	
	UL/CSA	V	600	
Tensione nominale di tenuta ad impulso (Uimp)			kV	6
Corrente convenzionale termica in aria libera Ith	IEC/EN	A	25	
	UL/CSA	A	30	
			V	480
Tensione di funzionamento nominale			kV	4
Max. calibro fusibili per protezione da corto circuito In (gG)	10kA	A	25	
	15kA	A	25	
	25kA	A	25	
Corrente nominale di breve durata Icw	1s	kA	400	
				10/5 mA/V
Conducibilità				
Corrente di impiego Ie IEC/EN	AC1/AC21A			A 25
	AC15			
Potenza nominale di impiego in AC	trifase AC-3			
	220/230V	kW	5.5	
	380/440V	kW	7.5	
	500/690V	kW	7.5	
	monofase AC-3			
	110V	kW	1.5	
	220/230V	kW	3	
	380/440V	kW	5.5	
	trifase AC23A			
	220/230V	kW	6.5	
380/440V	kW	11		
500/690V	kW	11		
monofase AC23A				
110V	kW	1.5		

	220/230V	kW	3.7
	380/440V	kW	5.5
<b>Corrente nominale di impiego in DC</b>			
DC21A			
	48V	A	25
	60V	A	25
	110V	A	4
	220V	A	0.7
<b>DC23A (poli in serie)</b>			
	24V	A	25 (1)
	48V	A	25 (2)
	60V	A	25 (3)
	110V	A	12 (3)
	220V	A	10 (4)
<b>DC13</b>			
	24V	A	25
	48V	A	20
	60V	A	16
	110V	A	1.5
	220V	A	0.4
Potenza dissipata		W	1.1

### Caratteristiche meccaniche

Attacchi vite			M3.5
Coppia di serraggio terminali max		Nm	0.8

### Sezione dei conduttori

#### AWG - Cavo rigido

min	AWG	20
max	AWG	10

#### AWG - Cavo flessibile

min	AWG	20
max	AWG	12

#### Sezione dei conduttori (IEC) - Cavo flessibile

min	mm <sup>2</sup>	0.5
max	mm <sup>2</sup>	4

#### Sezione dei conduttori (IEC) - Cavo rigido

min	mm <sup>2</sup>	0.5
max	mm <sup>2</sup>	4

Durata meccanica		cycles	5x10 <sup>6</sup>
------------------	--	--------	-------------------

### Dati tecnici UL

#### Interruttori per motori a comando diretto

##### Per motore trifase

120V	HP	3
240V	HP	5
480V	HP	10
600V	HP	15

##### Per motore monofase

120V	HP	1.5
240V	HP	3

### Condizioni ambientali

#### Temperatura

##### Temperatura di impiego

min	°C	-25
max	°C	+55

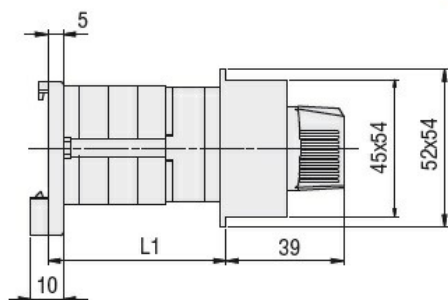
##### Temperatura di stoccaggio

min °C -40  
max °C +70

### Tolleranze e protezioni

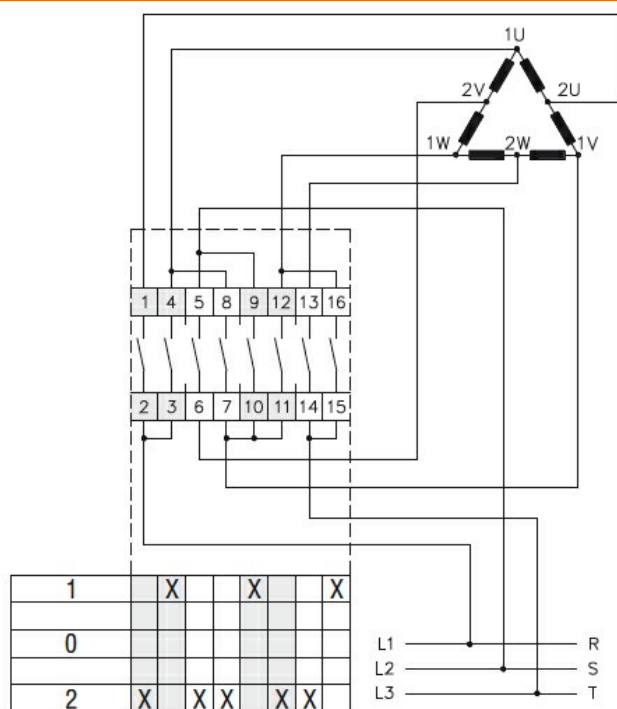
Grado di protezione IP frontale	IP40
Grado di protezione Terminali	IP00

### Dimensioni



Series	L1		
	1	2	3
7GN12	38.1	47.8	57.5
7GN20	38.1	47.8	57.5
7GN25	42.5	56.1	69.7

### Schemi elettrici



### Omologazioni e conformità

#### Conformità

CSA C22.2 n° 14  
IEC/EN/BS 60947-1  
IEC/EN/BS 60947-3  
IEC/EN/BS 60947-5-1  
UL60947-4-1

#### Omologazioni

cCSAus

EAC

UL

Classificazione ETIM

ETIM 8.0

EC001029 -  
Selettore  
completo