

Denominazione del prodotto	Commutatore a camme in cassetta		
Tipo	7GN25		
<b>Caratteristiche generali</b>			
Schema	12 - Avviatore stella-triangolo		
Numero di elementi	4		
Esecuzione	P25 - Esecuzione in cassetta plastica con maniglia giallo/rossa		
<b>Caratteristiche dei contatti</b>			
Tensione nominale di isolamento	IEC/EN	V	690
	UL/CSA	V	600
Tensione nominale di tenuta ad impulso (Uimp)		kV	6
Corrente convenzionale termica in aria libera Ith	IEC/EN	A	25
	UL/CSA	A	30
Tensione di funzionamento nominale		V	480
Tensione nominale di tenuta a impulso		kV	4
Max. calibro fusibili per protezione da corto circuito In (gG)	10kA	A	25
	15kA	A	25
	25kA	A	25
Corrente nominale di breve durata Icw	1s	kA	400
Conducibilità			10/5 mA/V
Corrente di impiego Ie IEC/EN			
AC1/AC21A		A	25
AC15	110V	A	16
	220/230V	A	12
	380/400V	A	8
	660/690V	A	2
Potenza nominale di impiego in AC			
trifase AC-3	220/230V	kW	5.5
	380/440V	kW	7.5
	500/690V	kW	7.5
monofase AC-3	110V	kW	1.5
	220/230V	kW	3
	380/440V	kW	5.5
trifase AC23A	220/230V	kW	6.5
	380/440V	kW	11
	500/690V	kW	11
monofase AC23A	110V	kW	1.5
	220/230V	kW	3.7

	380/440V	kW	5.5
Corrente nominale di impiego in DC			
DC21A	48V	A	25
	60V	A	25
	110V	A	4
	220V	A	0.7
DC23A (poli in serie)	24V	A	25 (1)
	48V	A	25 (2)
	60V	A	25 (3)
	110V	A	12 (3)
	220V	A	10 (4)
DC13	24V	A	25
	48V	A	20
	60V	A	16
	110V	A	1.5
	220V	A	0.4
Potenza dissipata		W	1.1
<b>Caratteristiche meccaniche</b>			
Attacchi vite			M3.5
Coppia di serraggio terminali max		Nm	0.8
Sezione dei conduttori			
AWG - Cavo rigido	min	AWG	20
	max	AWG	10
AWG - Cavo flessibile	min	AWG	20
	max	AWG	12
Sezione dei conduttori (IEC) - Cavo flessibile	min	mm <sup>2</sup>	0.5
	max	mm <sup>2</sup>	4
Sezione dei conduttori (IEC) - Cavo rigido	min	mm <sup>2</sup>	0.5
	max	mm <sup>2</sup>	4
Durata meccanica		cycles	5x10 <sup>6</sup>
<b>Dati tecnici UL</b>			
Interruttori per motori a comando diretto			
Per motore trifase	120V	HP	3
	240V	HP	5
	480V	HP	10
	600V	HP	15
Per motore monofase	120V	HP	1.5
	240V	HP	3
<b>Condizioni ambientali</b>			
Temperatura			
Temperatura di impiego	min	°C	-25
	max	°C	+55
Temperatura di stoccaggio	min	°C	-40

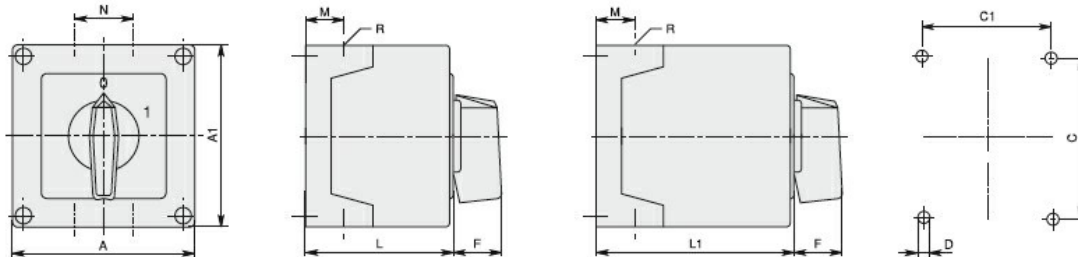
max °C +70

**Tolleranze e protezioni**

Grado di protezione IP frontale IP65

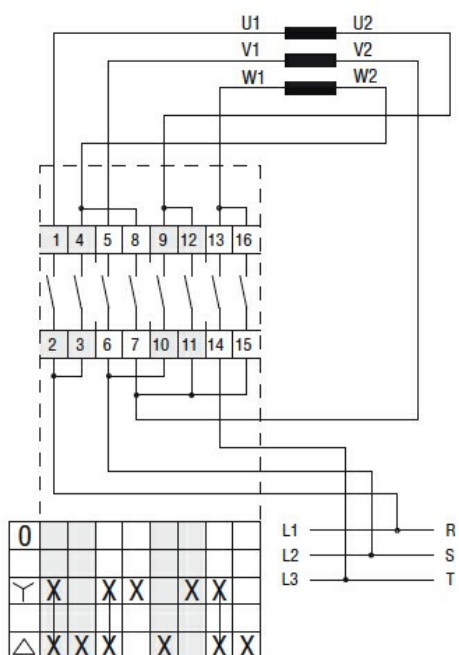
Grado di protezione Terminali IP00

**Dimensioni**



Series	Enclosure size	Number of elements		Dimensions										Cable entry	Protection degree
		L	L1	A	A1	C	C1	D	F	M	N	L	L1		
7GN12	75x75	1-2	3-4	75	75	50	64	4.5	19	14	28	57.5	79.8	4xPG13.5	IP65
7GN20		1-2	3-4												
7GN25		1	2-3												
7GN12	90x90	1-3	4-6	90	90	79	63	4.5	25	19	30	71.3	98.3	4xPG16	IP65
7GN20		1-3	4-6												
7GN25		1-2	3-4												
7GN32		1-2	3-4												
7GN40		1	2-3												
7GN12	110x110	1-4	5-8	110	110	98.4	83	4.5	32	21	39.5	85.5	119.5	4xPG21	IP65
7GN20		1-4	5-8												
7GN25		1-3	4-5												
7GN32		1-3	4-5												
7GN40		1-2	3-5												
7GN63		1-2	3-4												
7GN32	125x175	1-3	4-5	125	175	146	112	5.5	32	21	68	84.3	118.3	4xPG21 2xPG11	IP65
7GN40		1-2	3-4												
7GN63		1-2	3-4												
7GN125		1	2												
7GN32	180x254	1-5	6-8	180	254	120	190	5.5	32	35	76	121	175	4xPG29 2xPG11	IP65
7GN40		1-4	5-7												
7GN63		1-3	4-6												
7GN125		1-2	3-4												

**Schemi elettrici**



**Omologazioni e conformità**

**Conformità**

IEC/EN/BS 60947-1

IEC/EN/BS 60947-3

IEC/EN/BS 60947-5-1

Omologazioni

EAC

Classificazione ETIM

ETIM 8.0

EC001029 -  
Selettore  
completo