

Denominazione del prodotto				Commutatori a camme
Tipo				7GN25
Caratteristiche generali				
Schema				12 - Avviatore stella-triangolo
Numero di elementi				4
Esecuzione				O - Montaggio a fondo quadro con maniglia nera
Caratteristiche dei contatti				
Tensione nominale di isolamento		IEC/EN	V	690
		UL/CSA	V	600
Tensione nominale di tenuta ad impulso (Uimp)			kV	6
Corrente convenzionale termica in aria libera I _{th}		IEC/EN	A	25
		UL/CSA	A	30
Tensione di funzionamento nominale			V	480
Tensione nominale di tenuta a impulso			kV	4
Max. calibro fusibili per protezione da corto circuito I _n (gG)		10kA	A	25
		15kA	A	25
		25kA	A	25
Corrente nominale di breve durata I _{cw}		1s	kA	400
Conducibilità				10/5 mA/V
Corrente di impiego I _e IEC/EN				
AC1/AC21A			A	25
AC15		110V	A	16
		220/230V	A	12
		380/400V	A	8
		660/690V	A	2
Potenza nominale di impiego in AC				
trifase AC-3		220/230V	kW	5.5
		380/440V	kW	7.5
		500/690V	kW	7.5
monofase AC-3		110V	kW	1.5
		220/230V	kW	3
		380/440V	kW	5.5
trifase AC23A		220/230V	kW	6.5
		380/440V	kW	11
		500/690V	kW	11
monofase AC23A		110V	kW	1.5
		220/230V	kW	3.7
		380/440V	kW	5.5
Corrente nominale di impiego in DC				

DC21A	48V	A	25
	60V	A	25
	110V	A	4
	220V	A	0.7
DC23A (poli in serie)	24V	A	25 (1)
	48V	A	25 (2)
	60V	A	25 (3)
	110V	A	12 (3)
	220V	A	10 (4)
DC13	24V	A	25
	48V	A	20
	60V	A	16
	110V	A	1.5
	220V	A	0.4
Potenza dissipata		W	1.1
Caratteristiche meccaniche			
Attacchi vite			M3.5
Coppia di serraggio terminali max		Nm	0.8
Sezione dei conduttori			
AWG - Cavo rigido			
	min	AWG	20
	max	AWG	10
AWG - Cavo flessibile			
	min	AWG	20
	max	AWG	12
Sezione dei conduttori (IEC) - Cavo flessibile			
	min	mm ²	0.5
	max	mm ²	4
Sezione dei conduttori (IEC) - Cavo rigido			
	min	mm ²	0.5
	max	mm ²	4
Durata meccanica		cycles	5x10 ⁶
Dati tecnici UL			
Interruttori per motori a comando diretto			
Per motore trifase			
	120V	HP	3
	240V	HP	5
	480V	HP	10
	600V	HP	15
Per motore monofase			
	120V	HP	1.5
	240V	HP	3
Condizioni ambientali			
Temperatura			
Temperatura di impiego			
	min	°C	-25
	max	°C	+55
Temperatura di stoccaggio			
	min	°C	-40
	max	°C	+70
Tolleranze e protezioni			

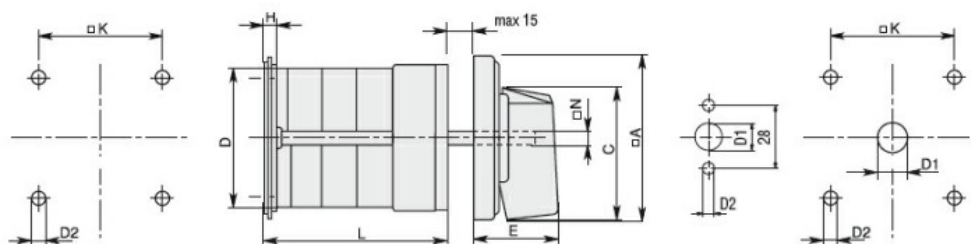
Grado di protezione IP frontale

IP40

Grado di protezione Terminali

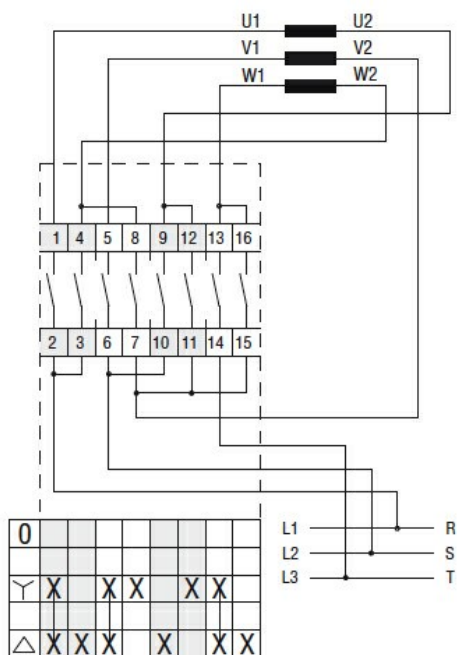
IP00

Dimensioni



Series	Dimensions								L Number of elements											
	□A	C	ØD	ØD2	E	H	□K	□N	1	2	3	4	5	6	7	8	9	10	11	12
7GN12	48	39.5	39	5	26.5	5	36	6	38.1	47.8	57.5	67.2	76.9	86.6	96.3	106	115.7	125.4	135.1	144.8
7GN20	48	39.5	39	5	26.5	5	36	6	38.1	47.8	57.5	67.2	76.9	86.6	96.3	106	115.7	125.4	135.1	144.8
7GN25	48	39.5	43	5	26.5	5	36	6	42.5	56.1	69.7	83.3	96.9	110.5	124.1	137.7	151.3	164.9	178.5	192.1
7GN32	65	53	58	5	34.5	5.5	48	7	48.5	63.6	78.7	93.8	108.9	124	139.1	154.2	169.3	184.4	199.5	214.6
7GN40	65	53	58	5	34.5	5.5	48	7	48.5	63.6	78.7	93.8	108.9	124	139.1	154.2	169.3	184.4	199.5	214.6
7GN63	65	53	62	6	34.5	7.5	68	7	53.3	71.4	89.5	107.6	125.7	143.8	161.9	180	198.1	216.2	234.3	252.4
7GN125	90	70.5	86	6	41.4	7.5	68	9	74.8	103.9	133	162.1	191.2	220.3	249.4	278.5	307.6	336.7	365.8	394.9

Schemi elettrici



Omologazioni e conformità

Conformità

- CSA C22.2 n° 14
- IEC/EN/BS 60947-1
- IEC/EN/BS 60947-3
- IEC/EN/BS 60947-5-1
- UL60947-4-1

Omologazioni

- cCSAus
- EAC

UL

Classificazione ETIM

ETIM 8.0

EC001029 -
Selettore
completo