

Denominazione del prodotto				Commutatori a camme
Tipo				7GN25
<b>Caratteristiche generali</b>				
Schema				05 - Interruttore 1 polo
Numero di elementi				1
Esecuzione				U25 - esecuzione per montaggio frontale con maniglia giallo/rossa lucchettabile in 0 e copritherminali
<b>Caratteristiche dei contatti</b>				
Tensione nominale di isolamento	IEC/EN	V	690	
	UL/CSA	V	600	
Tensione nominale di tenuta ad impulso (Uimp)			kV	6
Corrente convenzionale termica in aria libera Ith	IEC/EN	A	25	
	UL/CSA	A	30	
Tensione di funzionamento nominale			V	480
Tensione nominale di tenuta a impulso			kV	4
Max. calibro fusibili per protezione da corto circuito In (gG)	10kA	A	25	
	15kA	A	25	
	25kA	A	25	
Corrente nominale di breve durata Icw	1s	kA	400	
Conducibilità				10/5 mA/V
Corrente di impiego Ie IEC/EN				
AC1/AC21A			A	25
AC15	110V	A	16	
	220/230V	A	12	
	380/400V	A	8	
	660/690V	A	2	
Potenza nominale di impiego in AC				
trifase AC-3	220/230V	kW	5.5	
	380/440V	kW	7.5	
	500/690V	kW	7.5	
monofase AC-3	110V	kW	1.5	
	220/230V	kW	3	
	380/440V	kW	5.5	
trifase AC23A	220/230V	kW	6.5	
	380/440V	kW	11	
	500/690V	kW	11	
monofase AC23A	110V	kW	1.5	

	220/230V	kW	3.7
	380/440V	kW	5.5
<b>Corrente nominale di impiego in DC</b>			
DC21A			
	48V	A	25
	60V	A	25
	110V	A	4
	220V	A	0.7
<b>DC23A (poli in serie)</b>			
	24V	A	25 (1)
	48V	A	25 (2)
	60V	A	25 (3)
	110V	A	12 (3)
	220V	A	10 (4)
<b>DC13</b>			
	24V	A	25
	48V	A	20
	60V	A	16
	110V	A	1.5
	220V	A	0.4
Potenza dissipata		W	1.1

### Caratteristiche meccaniche

Attacchi vite			M3.5
Coppia di serraggio terminali max		Nm	0.8

### Sezione dei conduttori

#### AWG - Cavo rigido

min	AWG	20
max	AWG	10

#### AWG - Cavo flessibile

min	AWG	20
max	AWG	12

#### Sezione dei conduttori (IEC) - Cavo flessibile

min	mm <sup>2</sup>	0.5
max	mm <sup>2</sup>	4

#### Sezione dei conduttori (IEC) - Cavo rigido

min	mm <sup>2</sup>	0.5
max	mm <sup>2</sup>	4

Durata meccanica		cycles	5x10 <sup>6</sup>
------------------	--	--------	-------------------

### Dati tecnici UL

#### Interruttori per motori a comando diretto

##### Per motore trifase

120V	HP	3
240V	HP	5
480V	HP	10
600V	HP	15

##### Per motore monofase

120V	HP	1.5
240V	HP	3

### Condizioni ambientali

#### Temperatura

##### Temperatura di impiego

min	°C	-25
max	°C	+55

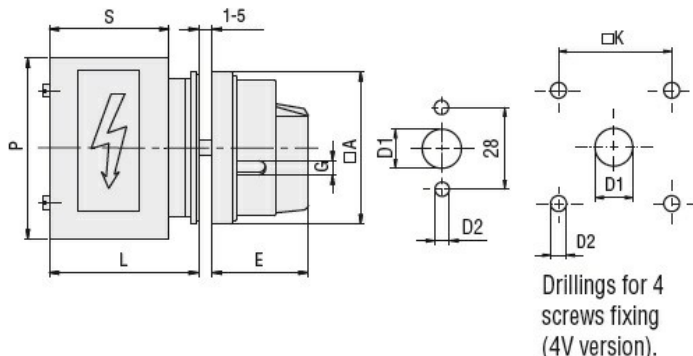
##### Temperatura di stoccaggio

min	°C	-40
max	°C	+70

**Tolleranze e protezioni**

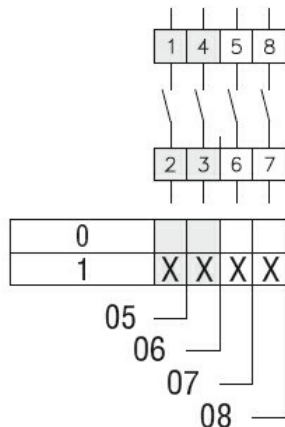
Grado di protezione IP frontale	IP40
Grado di protezione Terminali	IP00

**Dimensioni**



Series	Dimensions								
	□A	D1	D2	E	G	□K	S	P	L
7GN12	65	12	5	34.2	5	36	43	64	54.3
7GN20	65	12	5	34.2	5	36	43	64	54.3
7GN25	65	12	5	34.2	5	36	51	68	62.6
7GN32	65	14	5	38	6	48	55	77	71.7
7GN40	65	14	5	38	6	48	55	77	71.7

**Schemi elettrici**



**Omologazioni e conformità**

**Conformità**

- CSA C22.2 n° 14
- IEC/EN/BS 60947-1
- IEC/EN/BS 60947-3
- IEC/EN/BS 60947-5-1
- UL60947-4-1

**Omologazioni**

- cCSAus
- EAC
- UL

**Classificazione ETIM**

ETIM 8.0

EC001029 -  
Selettore  
completo