



| | | | |
|--|--|----|-----------|
| Denominazione del prodotto | Commutatori a camme | | |
| Tipo | 7GN20 | | |
| Caratteristiche generali | | | |
| Schema | 92 - Interruttore 4 poli | | |
| Numero di elementi | 2 | | |
| Esecuzione | O48 - Esecuzione modulare per montaggio su guida DIN con maniglia nera | | |
| Caratteristiche dei contatti | | | |
| Tensione nominale di isolamento | IEC/EN | V | 690 |
| | UL/CSA | V | 600 |
| Tensione nominale di tenuta ad impulso (Uimp) | | kV | 6 |
| Corrente convenzionale termica in aria libera Ith | IEC/EN | A | 20 |
| | UL/CSA | A | 20 |
| Tensione di funzionamento nominale | | V | 480 |
| Tensione nominale di tenuta a impulso | | kV | 4 |
| Max. calibro fusibili per protezione da corto circuito In (gG) | 10kA | A | 20 |
| | 15kA | A | 16 |
| | 25kA | A | 16 |
| Corrente nominale di breve durata Icw | 1s | kA | 250 |
| Conducibilità | | | 10/5 mA/V |
| Corrente di impiego Ie IEC/EN | | | |
| AC1/AC21A | | A | 20 |
| AC15 | 110V | A | 10 |
| | 220/230V | A | 8 |
| | 380/400V | A | 6 |
| | 660/690V | A | 1.5 |
| Potenza nominale di impiego in AC | | | |
| trifase AC-3 | 220/230V | kW | 3 |
| | 380/440V | kW | 5.5 |
| | 500/690V | kW | 5.5 |
| monofase AC-3 | 110V | kW | 0.8 |
| | 220/230V | kW | 2.2 |

COMMUTATORE A CAMME SERIE 7GN, INTERRUTTORE 4 POLI DA 20A IN ESECUZIONE MODULARE PER MONTAGGIO SU GUIDA DIN CON MANIGLIA NERA, MOSTRINA 45X54MM

| | | | |
|--|----------|-----------------|-------------------|
| | 380/440V | kW | 3 |
| trifase AC23A | 220/230V | kW | 5 |
| | 380/440V | kW | 7.5 |
| | 500/690V | kW | 7.5 |
| monofase AC23A | 110V | kW | 0.8 |
| | 220/230V | kW | 2.5 |
| | 380/440V | kW | 3.7 |
| Corrente nominale di impiego in DC | | | |
| DC21A | 48V | A | 20 |
| | 60V | A | 20 |
| | 110V | A | 4 |
| | 220V | A | 0.6 |
| | 440V | A | 0.25 |
| DC23A (poli in serie) | 24V | A | 20 (1) |
| | 48V | A | 20 (2) |
| | 60V | A | 20 (3) |
| | 110V | A | 10 (3) |
| | 220V | A | 8 (4) |
| DC13 | 24V | A | 20 |
| | 48V | A | 16 |
| | 60V | A | 12 |
| | 110V | A | 1 |
| | 220V | A | 0.4 |
| | 440V | A | 0.15 |
| Potenza dissipata | | W | 0.8 |
| Caratteristiche meccaniche | | | |
| Attacchi vite | | | M3 |
| Coppia di serraggio terminali max | | Nm | 0.5 |
| Sezione dei conduttori | | | |
| AWG - Cavo rigido | min | AWG | 20 |
| | max | AWG | 12 |
| AWG - Cavo flessibile | min | AWG | 20 |
| | max | AWG | 14 |
| Sezione dei conduttori (IEC) - Cavo flessibile | min | mm ² | 0.5 |
| | max | mm ² | 2.5 |
| Sezione dei conduttori (IEC) - Cavo rigido | min | mm ² | 0.5 |
| | max | mm ² | 2.5 |
| Durata meccanica | | cycles | 5x10 ⁶ |
| Dati tecnici UL | | | |
| Interruttori per motori a comando diretto | | | |
| Per motore trifase | 120V | HP | 1.5 |
| | 240V | HP | 3 |
| | 480V | HP | 7.5 |
| | 600V | HP | 10 |

Per motore monofase

| | | |
|------|----|------|
| 120V | HP | 0.75 |
| 240V | HP | 2 |

Condizioni ambientali

Temperatura

Temperatura di impiego

| | | |
|-----|----|-----|
| min | °C | -25 |
| max | °C | +55 |

Temperatura di stoccaggio

| | | |
|-----|----|-----|
| min | °C | -40 |
| max | °C | +70 |

Tolleranze e protezioni

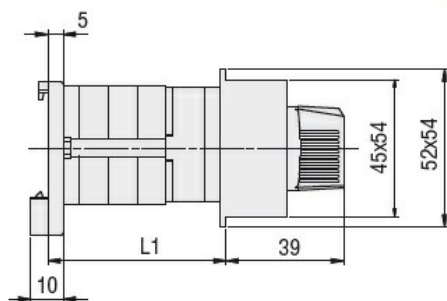
Grado di protezione IP frontale

IP40

Grado di protezione Terminali

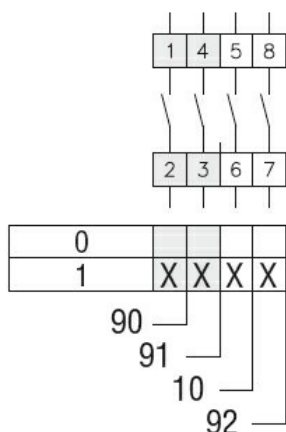
IP00

Dimensioni



| Series | L1 | | |
|--------|------|------|------|
| | 1 | 2 | 3 |
| 7GN12 | 38.1 | 47.8 | 57.5 |
| 7GN20 | 38.1 | 47.8 | 57.5 |
| 7GN25 | 42.5 | 56.1 | 69.7 |

Schemi elettrici



Omologazioni e conformità

Conformità

CSA C22.2 n° 14

IEC/EN/BS 60947-1

IEC/EN/BS 60947-3

IEC/EN/BS 60947-5-1

UL60947-4-1

Omologazioni

cCSAus

EAC

UL

Classificazione ETIM

ETIM 8.0

EC001029 -
Selettore
completo