



Denominazione del prodotto

Commutatori a
camme
7GN20

Tipo

Caratteristiche generali

Schema

91 - Interruttore 2
poli

Numero di elementi

1

Esecuzione

U25 - esecuzione
per montaggio
frontale con
maniglia
giallo/rossa
lucchettabile in 0
e copriterminali

Caratteristiche dei contatti

Tensione nominale di isolamento

IEC/EN V 690

UL/CSA V 600

Tensione nominale di tenuta ad impulso (Uimp)

kV 6

Corrente convenzionale termica in aria libera Ith

IEC/EN A 20

UL/CSA A 20

Tensione di funzionamento nominale

V 480

Tensione nominale di tenuta a impulso

kV 4

Max. calibro fusibili per protezione da corto circuito In (gG)

10kA A 20

15kA A 16

25kA A 16

Corrente nominale di breve durata Icw

1s kA 250

Conducibilità

10/5 mA/V

Corrente di impiego Ie IEC/EN

AC1/AC21A

A 20

AC15

110V A 10

220/230V A 8

380/400V A 6

660/690V A 1.5

Potenza nominale di impiego in AC

trifase AC-3

220/230V kW 3

380/440V kW 5.5

500/690V kW 5.5

monofase AC-3

110V kW 0.8

| | | | |
|------------------------------------------------|----------|-----------------|-------------------|
| | 220/230V | kW | 2.2 |
| | 380/440V | kW | 3 |
| trifase AC23A | | | |
| | 220/230V | kW | 5 |
| | 380/440V | kW | 7.5 |
| | 500/690V | kW | 7.5 |
| monofase AC23A | | | |
| | 110V | kW | 0.8 |
| | 220/230V | kW | 2.5 |
| | 380/440V | kW | 3.7 |
| Corrente nominale di impiego in DC | | | |
| DC21A | | | |
| | 48V | A | 20 |
| | 60V | A | 20 |
| | 110V | A | 4 |
| | 220V | A | 0.6 |
| | 440V | A | 0.25 |
| DC23A (poli in serie) | | | |
| | 24V | A | 20 (1) |
| | 48V | A | 20 (2) |
| | 60V | A | 20 (3) |
| | 110V | A | 10 (3) |
| | 220V | A | 8 (4) |
| DC13 | | | |
| | 24V | A | 20 |
| | 48V | A | 16 |
| | 60V | A | 12 |
| | 110V | A | 1 |
| | 220V | A | 0.4 |
| | 440V | A | 0.15 |
| Potenza dissipata | | W | 0.8 |
| Caratteristiche meccaniche | | | |
| Attacchi vite | | | M3 |
| Coppia di serraggio terminali max | | Nm | 0.5 |
| Sezione dei conduttori | | | |
| AWG - Cavo rigido | | | |
| | min | AWG | 20 |
| | max | AWG | 12 |
| AWG - Cavo flessibile | | | |
| | min | AWG | 20 |
| | max | AWG | 14 |
| Sezione dei conduttori (IEC) - Cavo flessibile | | | |
| | min | mm ² | 0.5 |
| | max | mm ² | 2.5 |
| Sezione dei conduttori (IEC) - Cavo rigido | | | |
| | min | mm ² | 0.5 |
| | max | mm ² | 2.5 |
| Durata meccanica | | cycles | 5x10 ⁶ |
| Dati tecnici UL | | | |
| Interruttori per motori a comando diretto | | | |
| Per motore trifase | | | |
| | 120V | HP | 1.5 |
| | 240V | HP | 3 |
| | 480V | HP | 7.5 |

| | | | |
|---------------------|------|----|------|
| | 600V | HP | 10 |
| Per motore monofase | 120V | HP | 0.75 |
| | 240V | HP | 2 |

Condizioni ambientali

Temperatura

Temperatura di impiego

| | | |
|-----|----|-----|
| min | °C | -25 |
| max | °C | +55 |

Temperatura di stoccaggio

| | | |
|-----|----|-----|
| min | °C | -40 |
| max | °C | +70 |

Tolleranze e protezioni

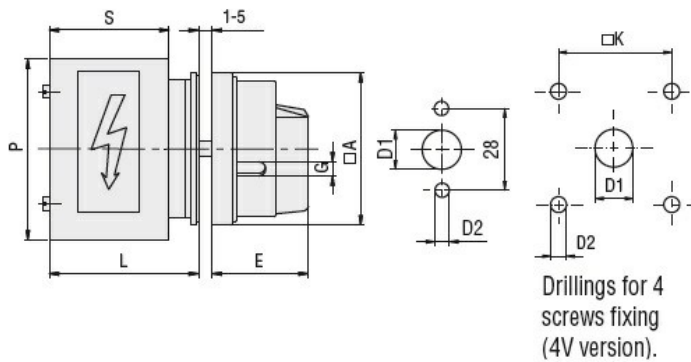
Grado di protezione IP frontale

IP40

Grado di protezione Terminali

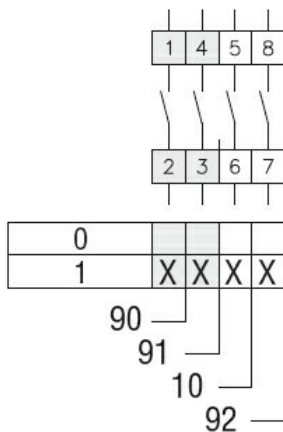
IP00

Dimensioni



| Series | Dimensions | | | | | | | | |
|--------|------------|----|----|------|---|----|----|----|------|
| | □A | D1 | D2 | E | G | □K | S | P | L |
| 7GN12 | 65 | 12 | 5 | 34.2 | 5 | 36 | 43 | 64 | 54.3 |
| 7GN20 | 65 | 12 | 5 | 34.2 | 5 | 36 | 43 | 64 | 54.3 |
| 7GN25 | 65 | 12 | 5 | 34.2 | 5 | 36 | 51 | 68 | 62.6 |
| 7GN32 | 65 | 14 | 5 | 38 | 6 | 48 | 55 | 77 | 71.7 |
| 7GN40 | 65 | 14 | 5 | 38 | 6 | 48 | 55 | 77 | 71.7 |

Schemi elettrici



Omologazioni e conformità

Conformità

CSA C22.2 n° 14

IEC/EN/BS 60947-1

IEC/EN/BS 60947-3

COMMUTATORE A CAMME SERIE 7GN, INTERRUTTORE 2 POLI DA 20A IN ESECUZIONE
PER MONTAGGIO FRONTALE CON MANIGLIA GIALLO/ROSSA LUCCHETTABILE IN 0 E
COPRITERMINALI, MOSTRINA 65X65MM

IEC/EN/BS 60947-5-1

UL60947-4-1

Omologazioni

cCSAus

EAC

UL

Classificazione ETIM

ETIM 8.0

EC001029 -
Selettore
completo