

Denominazione del prodotto				Commutatori a camme
Tipo				7GN20
Caratteristiche generali				
Schema				19 - Avviatore per motori dahlander 0-1-2
Numero di elementi				4
Esecuzione				O48 - Esecuzione modulare per montaggio su guida DIN con maniglia nera
Caratteristiche dei contatti				
Tensione nominale di isolamento	IEC/EN	V	690	
	UL/CSA	V	600	
Tensione nominale di tenuta ad impulso (Uimp)			kV	6
Corrente convenzionale termica in aria libera Ith	IEC/EN	A	20	
	UL/CSA	A	20	
Tensione di funzionamento nominale			V	480
Tensione nominale di tenuta a impulso			kV	4
Max. calibro fusibili per protezione da corto circuito In (gG)	10kA	A	20	
	15kA	A	16	
	25kA	A	16	
Corrente nominale di breve durata Icw	1s	kA	250	
				10/5 mA/V
Conducibilità				10/5 mA/V
Corrente di impiego Ie IEC/EN	AC1/AC21A			A 20
	AC15			
Potenza nominale di impiego in AC	110V	A	10	
	220/230V	A	8	
	380/400V	A	6	
	660/690V	A	1.5	
trifase AC-3	220/230V	kW	3	
	380/440V	kW	5.5	
	500/690V	kW	5.5	
monofase AC-3	110V	kW	0.8	
	220/230V	kW	2.2	
	380/440V	kW	3	
trifase AC23A	220/230V	kW	5	
	380/440V	kW	7.5	
	500/690V	kW	7.5	
monofase AC23A	110V	kW	0.8	

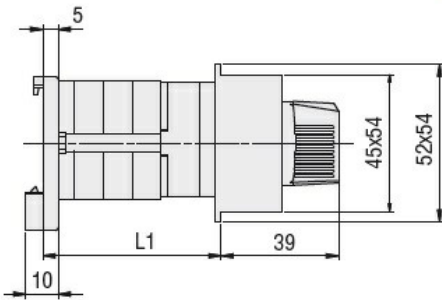
	220/230V	kW	2.5
	380/440V	kW	3.7
Corrente nominale di impiego in DC			
DC21A			
	48V	A	20
	60V	A	20
	110V	A	4
	220V	A	0.6
	440V	A	0.25
DC23A (poli in serie)			
	24V	A	20 (1)
	48V	A	20 (2)
	60V	A	20 (3)
	110V	A	10 (3)
	220V	A	8 (4)
DC13			
	24V	A	20
	48V	A	16
	60V	A	12
	110V	A	1
	220V	A	0.4
	440V	A	0.15
Potenza dissipata		W	0.8
Caratteristiche meccaniche			
Attacchi vite			M3
Coppia di serraggio terminali max		Nm	0.5
Sezione dei conduttori			
AWG - Cavo rigido			
	min	AWG	20
	max	AWG	12
AWG - Cavo flessibile			
	min	AWG	20
	max	AWG	14
Sezione dei conduttori (IEC) - Cavo flessibile			
	min	mm ²	0.5
	max	mm ²	2.5
Sezione dei conduttori (IEC) - Cavo rigido			
	min	mm ²	0.5
	max	mm ²	2.5
Durata meccanica		cycles	5x10 ⁶
Dati tecnici UL			
Interruttori per motori a comando diretto			
Per motore trifase			
	120V	HP	1.5
	240V	HP	3
	480V	HP	7.5
	600V	HP	10
Per motore monofase			
	120V	HP	0.75
	240V	HP	2
Condizioni ambientali			
Temperatura			
Temperatura di impiego			
	min	°C	-25

Temperatura di stoccaggio	max	°C	+55
	min	°C	-40
	max	°C	+70

Tolleranze e protezioni

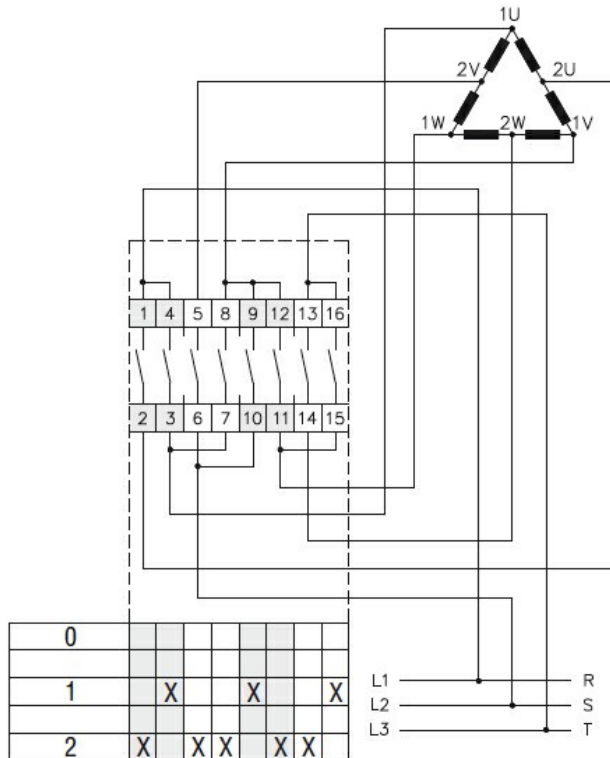
Grado di protezione IP frontale	IP40
Grado di protezione Terminali	IP00

Dimensioni



Series	L1		
	1	2	3
7GN12	38.1	47.8	57.5
7GN20	38.1	47.8	57.5
7GN25	42.5	56.1	69.7

Schemi elettrici



Omologazioni e conformità

Conformità

CSA C22.2 n° 14
IEC/EN/BS 60947-1
IEC/EN/BS 60947-3

IEC/EN/BS 60947-5-1

UL60947-4-1

Omologazioni

cCSAus

EAC

UL

Classificazione ETIM

ETIM 8.0

EC001029 -
Selettore
completo