

Denominazione del prodotto				Commutatori a camme
Tipo				7GN20
<b>Caratteristiche generali</b>				
Schema				19 - Avviatore per motori dahlander 0-1-2
Numero di elementi				4
Esecuzione				O - Montaggio a fondo quadro con maniglia nera
<b>Caratteristiche dei contatti</b>				
Tensione nominale di isolamento	IEC/EN	V	690	
	UL/CSA	V	600	
Tensione nominale di tenuta ad impulso (Uimp)			kV	6
Corrente convenzionale termica in aria libera Ith	IEC/EN	A	20	
	UL/CSA	A	20	
Tensione di funzionamento nominale			V	480
Tensione nominale di tenuta a impulso			kV	4
Max. calibro fusibili per protezione da corto circuito In (gG)	10kA	A	20	
	15kA	A	16	
	25kA	A	16	
Corrente nominale di breve durata Icw	1s	kA	250	
				10/5 mA/V
Conducibilità				10/5 mA/V
Corrente di impiego Ie IEC/EN	AC1/AC21A			A 20
	AC15			
	110V	A	10	
	220/230V	A	8	
	380/400V	A	6	
	660/690V	A	1.5	
Potenza nominale di impiego in AC	trifase AC-3			
	220/230V	kW	3	
	380/440V	kW	5.5	
	500/690V	kW	5.5	
	monofase AC-3			
	110V	kW	0.8	
	220/230V	kW	2.2	
	380/440V	kW	3	
	trifase AC23A			
	220/230V	kW	5	
	380/440V	kW	7.5	
	500/690V	kW	7.5	
	monofase AC23A			
	110V	kW	0.8	
	220/230V	kW	2.5	
	380/440V	kW	3.7	
Corrente nominale di impiego in DC				

DC21A

48V	A	20
60V	A	20
110V	A	4
220V	A	0.6
440V	A	0.25

DC23A (poli in serie)

24V	A	20 (1)
48V	A	20 (2)
60V	A	20 (3)
110V	A	10 (3)
220V	A	8 (4)

DC13

24V	A	20
48V	A	16
60V	A	12
110V	A	1
220V	A	0.4
440V	A	0.15

Potenza dissipata W 0.8

**Caratteristiche meccaniche**

Attacchi vite M3

Coppia di serraggio terminali max Nm 0.5

Sezione dei conduttori

AWG - Cavo rigido

min	AWG	20
max	AWG	12

AWG - Cavo flessibile

min	AWG	20
max	AWG	14

Sezione dei conduttori (IEC) - Cavo flessibile

min	mm <sup>2</sup>	0.5
max	mm <sup>2</sup>	2.5

Sezione dei conduttori (IEC) - Cavo rigido

min	mm <sup>2</sup>	0.5
max	mm <sup>2</sup>	2.5

Durata meccanica cycles 5x10<sup>6</sup>

**Dati tecnici UL**

Interruttori per motori a comando diretto

Per motore trifase

120V	HP	1.5
240V	HP	3
480V	HP	7.5
600V	HP	10

Per motore monofase

120V	HP	0.75
240V	HP	2

**Condizioni ambientali**

Temperatura

Temperatura di impiego

min	°C	-25
max	°C	+55

Temperatura di stoccaggio

min	°C	-40
-----	----	-----

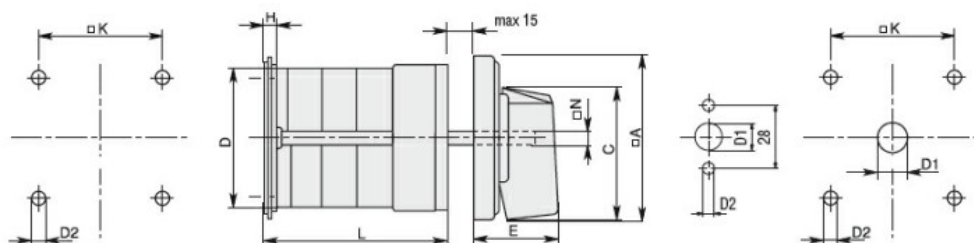
max °C +70

**Tolleranze e protezioni**

Grado di protezione IP frontale IP40

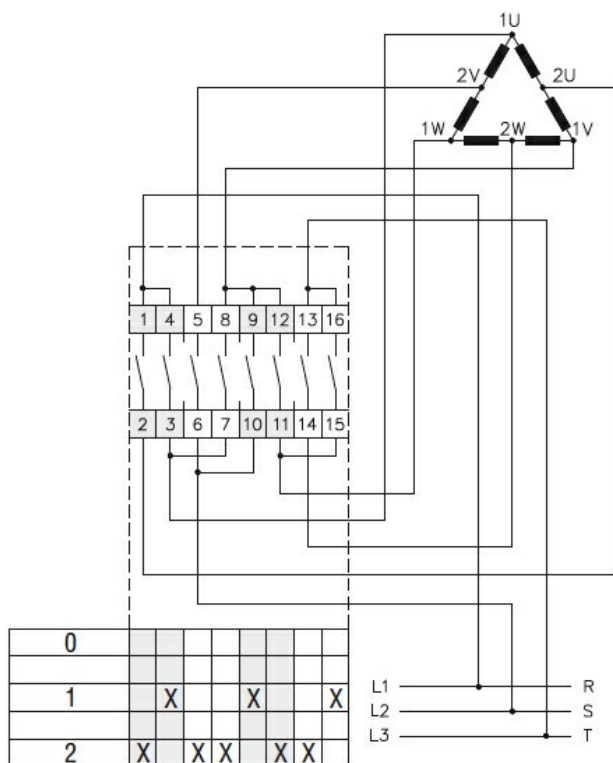
Grado di protezione Terminali IP00

**Dimensioni**



Series	Dimensions								L Number of elements											
	A	C	ØD	ØD2	E	H	K	N	1	2	3	4	5	6	7	8	9	10	11	12
7GN12	48	39.5	39	5	26.5	5	36	6	38.1	47.8	57.5	67.2	76.9	86.6	96.3	106	115.7	125.4	135.1	144.8
7GN20	48	39.5	39	5	26.5	5	36	6	38.1	47.8	57.5	67.2	76.9	86.6	96.3	106	115.7	125.4	135.1	144.8
7GN25	48	39.5	43	5	26.5	5	36	6	42.5	56.1	69.7	83.3	96.9	110.5	124.1	137.7	151.3	164.9	178.5	192.1
7GN32	65	53	58	5	34.5	5.5	48	7	48.5	63.6	78.7	93.8	108.9	124	139.1	154.2	169.3	184.4	199.5	214.6
7GN40	65	53	58	5	34.5	5.5	48	7	48.5	63.6	78.7	93.8	108.9	124	139.1	154.2	169.3	184.4	199.5	214.6
7GN63	65	53	62	6	34.5	7.5	68	7	53.3	71.4	89.5	107.6	125.7	143.8	161.9	180	198.1	216.2	234.3	252.4
7GN125	90	70.5	86	6	41.4	7.5	68	9	74.8	103.9	133	162.1	191.2	220.3	249.4	278.5	307.6	336.7	365.8	394.9

**Schemi elettrici**



**Omologazioni e conformità**

**Conformità**

- CSA C22.2 n° 14
- IEC/EN/BS 60947-1
- IEC/EN/BS 60947-3
- IEC/EN/BS 60947-5-1

---

UL60947-4-1

---

Omologazioni

cCSAus

---

EAC

---

UL

Classificazione ETIM

ETIM 8.0

EC001029 -  
Selettore  
completo