

Denominazione del prodotto				Commutatori a camme
Tipo				7GN20
<b>Caratteristiche generali</b>				
Schema				12 - Avviatore stella-triangolo
Numero di elementi				4
Esecuzione				O - Montaggio a fondo quadro con maniglia nera
<b>Caratteristiche dei contatti</b>				
Tensione nominale di isolamento		IEC/EN	V	690
		UL/CSA	V	600
Tensione nominale di tenuta ad impulso (Uimp)			kV	6
Corrente convenzionale termica in aria libera Ith		IEC/EN	A	20
		UL/CSA	A	20
Tensione di funzionamento nominale			V	480
Tensione nominale di tenuta a impulso			kV	4
Max. calibro fusibili per protezione da corto circuito In (gG)		10kA	A	20
		15kA	A	16
		25kA	A	16
Corrente nominale di breve durata Icw		1s	kA	250
Conducibilità				10/5 mA/V
Corrente di impiego Ie IEC/EN				
AC1/AC21A			A	20
AC15		110V	A	10
		220/230V	A	8
		380/400V	A	6
		660/690V	A	1.5
Potenza nominale di impiego in AC				
trifase AC-3		220/230V	kW	3
		380/440V	kW	5.5
		500/690V	kW	5.5
monofase AC-3		110V	kW	0.8
		220/230V	kW	2.2
		380/440V	kW	3
trifase AC23A		220/230V	kW	5
		380/440V	kW	7.5
		500/690V	kW	7.5
monofase AC23A		110V	kW	0.8
		220/230V	kW	2.5
		380/440V	kW	3.7
Corrente nominale di impiego in DC				

DC21A				
	48V	A	20	
	60V	A	20	
	110V	A	4	
	220V	A	0.6	
	440V	A	0.25	
DC23A (poli in serie)				
	24V	A	20 (1)	
	48V	A	20 (2)	
	60V	A	20 (3)	
	110V	A	10 (3)	
	220V	A	8 (4)	
DC13				
	24V	A	20	
	48V	A	16	
	60V	A	12	
	110V	A	1	
	220V	A	0.4	
	440V	A	0.15	
Potenza dissipata		W	0.8	
<b>Caratteristiche meccaniche</b>				
Attacchi vite				M3
Coppia di serraggio terminali max		Nm	0.5	
Sezione dei conduttori				
AWG - Cavo rigido				
	min	AWG	20	
	max	AWG	12	
AWG - Cavo flessibile				
	min	AWG	20	
	max	AWG	14	
Sezione dei conduttori (IEC) - Cavo flessibile				
	min	mm <sup>2</sup>	0.5	
	max	mm <sup>2</sup>	2.5	
Sezione dei conduttori (IEC) - Cavo rigido				
	min	mm <sup>2</sup>	0.5	
	max	mm <sup>2</sup>	2.5	
Durata meccanica		cycles	5x10 <sup>6</sup>	
<b>Dati tecnici UL</b>				
Interruttori per motori a comando diretto				
Per motore trifase				
	120V	HP	1.5	
	240V	HP	3	
	480V	HP	7.5	
	600V	HP	10	
Per motore monofase				
	120V	HP	0.75	
	240V	HP	2	
<b>Condizioni ambientali</b>				
Temperatura				
Temperatura di impiego				
	min	°C	-25	
	max	°C	+55	
Temperatura di stoccaggio				
	min	°C	-40	

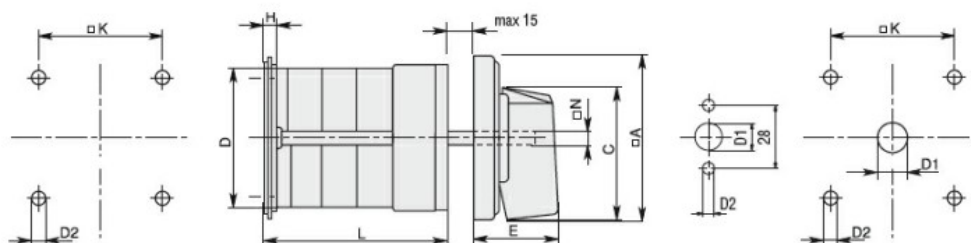
max °C +70

**Tolleranze e protezioni**

Grado di protezione IP frontale IP40

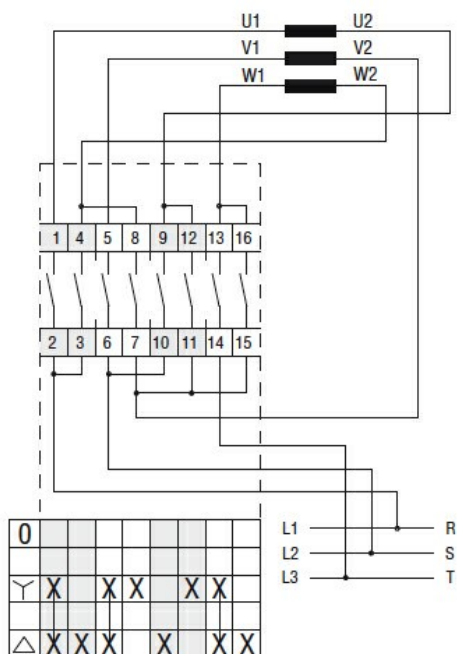
Grado di protezione Terminali IP00

**Dimensioni**



Series	Dimensions								L Number of elements											
	ØA	C	ØD	ØD2	E	H	ØK	ØN	1	2	3	4	5	6	7	8	9	10	11	12
7GN12	48	39.5	39	5	26.5	5	36	6	38.1	47.8	57.5	67.2	76.9	86.6	96.3	106	115.7	125.4	135.1	144.8
7GN20	48	39.5	39	5	26.5	5	36	6	38.1	47.8	57.5	67.2	76.9	86.6	96.3	106	115.7	125.4	135.1	144.8
7GN25	48	39.5	43	5	26.5	5	36	6	42.5	56.1	69.7	83.3	96.9	110.5	124.1	137.7	151.3	164.9	178.5	192.1
7GN32	65	53	58	5	34.5	5.5	48	7	48.5	63.6	78.7	93.8	108.9	124	139.1	154.2	169.3	184.4	199.5	214.6
7GN40	65	53	58	5	34.5	5.5	48	7	48.5	63.6	78.7	93.8	108.9	124	139.1	154.2	169.3	184.4	199.5	214.6
7GN63	65	53	62	6	34.5	7.5	68	7	53.3	71.4	89.5	107.6	125.7	143.8	161.9	180	198.1	216.2	234.3	252.4
7GN125	90	70.5	86	6	41.4	7.5	68	9	74.8	103.9	133	162.1	191.2	220.3	249.4	278.5	307.6	336.7	365.8	394.9

**Schemi elettrici**



**Omologazioni e conformità**

**Conformità**

- CSA C22.2 n° 14
- IEC/EN/BS 60947-1
- IEC/EN/BS 60947-3
- IEC/EN/BS 60947-5-1
- UL60947-4-1

**Omologazioni**

cCSAus

EAC

UL

Classificazione ETIM

ETIM 8.0

EC001029 -  
Selettore  
completo