



Denominazione del prodotto

Commutatori a  
camme

Tipo

7GN12

**Caratteristiche generali**

Schema

91 - Interruttore 2  
poli

Numero di elementi

1

Esecuzione

O48 -  
Esecuzione  
modulare per  
montaggio su  
guida DIN con  
maniglia nera

**Caratteristiche dei contatti**

Tensione nominale di isolamento

IEC/EN	V	690
UL/CSA	V	600

Tensione nominale di tenuta ad impulso (Uimp)

kV	6
----	---

Corrente convenzionale termica in aria libera Ith

IEC/EN	A	16
UL/CSA	A	15

Tensione di funzionamento nominale

V	480
---	-----

Tensione nominale di tenuta a impulso

kV	4
----	---

Max. calibro fusibili per protezione da corto circuito In (gG)

10kA	A	16
15kA	A	10
25kA	A	10

Corrente nominale di breve durata Icw

1s	kA	200
----	----	-----

Conducibilità

10/5 mA/V
-----------

Corrente di impiego Ie IEC/EN

AC1/AC21A

A	16
---	----

AC15

110V	A	10
220/230V	A	8
380/400V	A	4
660/690V	A	1.5

Potenza nominale di impiego in AC

trifase AC-3

220/230V	kW	2.5
380/440V	kW	4
500/690V	kW	5.5

monofase AC-3

110V	kW	0.8
220/230V	kW	1.5

	380/440V	kW	2.2
trifase AC23A	220/230V	kW	3
	380/440V	kW	5.5
	500/690V	kW	7.5
monofase AC23A	110V	kW	0.8
	220/230V	kW	1.7
	380/440V	kW	3
Corrente nominale di impiego in DC			
DC21A	48V	A	12
	60V	A	12
	110V	A	4
	220V	A	0.6
	440V	A	0.25
DC23A (poli in serie)	24V	A	10 (1)
	48V	A	10 (2)
	60V	A	10 (3)
	110V	A	5 (3)
	220V	A	5 (4)
DC13	24V	A	12
	48V	A	10
	60V	A	8
	110V	A	1
	220V	A	0.4
	440V	A	0.15
Potenza dissipata		W	0.8
<b>Caratteristiche meccaniche</b>			
Attacchi vite			M3
Coppia di serraggio terminali max		Nm	0.5
Sezione dei conduttori			
AWG - Cavo rigido	min	AWG	20
	max	AWG	12
AWG - Cavo flessibile	min	AWG	20
	max	AWG	14
Sezione dei conduttori (IEC) - Cavo flessibile	min	mm <sup>2</sup>	0.5
	max	mm <sup>2</sup>	2.5
Sezione dei conduttori (IEC) - Cavo rigido	min	mm <sup>2</sup>	0.5
	max	mm <sup>2</sup>	2.5
Durata meccanica		cycles	3x10 <sup>6</sup>
<b>Dati tecnici UL</b>			
Interruttori per motori a comando diretto			
Per motore trifase	120V	HP	1.5
	240V	HP	3
Per motore monofase	120V	HP	0.5

240V HP 1

**Condizioni ambientali**

Temperatura

Temperatura di impiego

min °C -25  
max °C +55

Temperatura di stoccaggio

min °C -40  
max °C +70

**Tolleranze e protezioni**

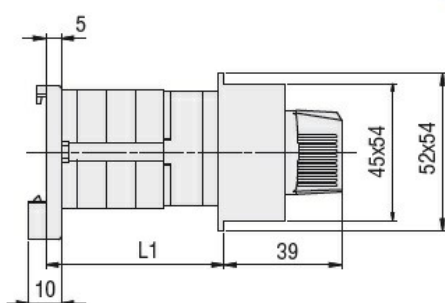
Grado di protezione IP frontale

IP40

Grado di protezione Terminali

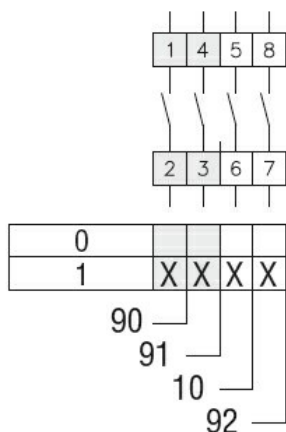
IP00

**Dimensioni**



Series	L1		
	1	2	3
7GN12	38.1	47.8	57.5
7GN20	38.1	47.8	57.5
7GN25	42.5	56.1	69.7

**Schemi elettrici**



**Omologazioni e conformità**

Conformità

- CSA C22.2 n° 14
- IEC/EN/BS 60947-1
- IEC/EN/BS 60947-3
- IEC/EN/BS 60947-5-1
- UL60947-4-1

Omologazioni

cCSAus

---

EAC

---

UL

Classificazione ETIM

ETIM 8.0

EC001029 -  
Selettore  
completo