

Denominazione del prodotto				Commutatori a camme
Tipo				7GN12
<b>Caratteristiche generali</b>				
Schema				68 - Commutatore volmetrico per tensioni di fase
Numero di elementi				2
Esecuzione				O48 - Esecuzione modulare per montaggio su guida DIN con maniglia nera
<b>Caratteristiche dei contatti</b>				
Tensione nominale di isolamento		IEC/EN UL/CSA	V V	690 600
Tensione nominale di tenuta ad impulso (Uimp)			kV	6
Corrente convenzionale termica in aria libera Ith		IEC/EN UL/CSA	A A	16 15
Tensione di funzionamento nominale			V	480
Tensione nominale di tenuta a impulso			kV	4
Max. calibro fusibili per protezione da corto circuito In (gG)		10kA 15kA 25kA	A A A	16 10 10
Corrente nominale di breve durata Icw			1s kA	200
Conducibilità				10/5 mA/V
Corrente di impiego Ie IEC/EN				
AC1/AC21A			A	16
AC15		110V 220/230V 380/400V 660/690V	A A A A	10 8 4 1.5
Potenza nominale di impiego in AC				
trifase AC-3		220/230V 380/440V 500/690V	kW kW kW	2.5 4 5.5
monofase AC-3		110V 220/230V 380/440V	kW kW kW	0.8 1.5 2.2
trifase AC23A		220/230V 380/440V 500/690V	kW kW kW	3 5.5 7.5
monofase AC23A				

	110V	kW	0.8
	220/230V	kW	1.7
	380/440V	kW	3
<b>Corrente nominale di impiego in DC</b>			
DC21A			
	48V	A	12
	60V	A	12
	110V	A	4
	220V	A	0.6
	440V	A	0.25
<b>DC23A (poli in serie)</b>			
	24V	A	10 (1)
	48V	A	10 (2)
	60V	A	10 (3)
	110V	A	5 (3)
	220V	A	5 (4)
<b>DC13</b>			
	24V	A	12
	48V	A	10
	60V	A	8
	110V	A	1
	220V	A	0.4
	440V	A	0.15
<b>Potenza dissipata</b>		W	0.8
<b>Caratteristiche meccaniche</b>			
<b>Attacchi vite</b>			M3
<b>Coppia di serraggio terminali max</b>		Nm	0.5
<b>Sezione dei conduttori</b>			
AWG - Cavo rigido			
	min	AWG	20
	max	AWG	12
AWG - Cavo flessibile			
	min	AWG	20
	max	AWG	14
Sezione dei conduttori (IEC) - Cavo flessibile			
	min	mm <sup>2</sup>	0.5
	max	mm <sup>2</sup>	2.5
Sezione dei conduttori (IEC) - Cavo rigido			
	min	mm <sup>2</sup>	0.5
	max	mm <sup>2</sup>	2.5
<b>Durata meccanica</b>		cycles	3x10 <sup>6</sup>
<b>Dati tecnici UL</b>			
<b>Interruttori per motori a comando diretto</b>			
Per motore trifase			
	120V	HP	1.5
	240V	HP	3
Per motore monofase			
	120V	HP	0.5
	240V	HP	1
<b>Condizioni ambientali</b>			
<b>Temperatura</b>			
Temperatura di impiego			
	min	°C	-25
	max	°C	+55

Temperatura di stoccaggio

min	°C	-40
max	°C	+70

**Tolleranze e protezioni**

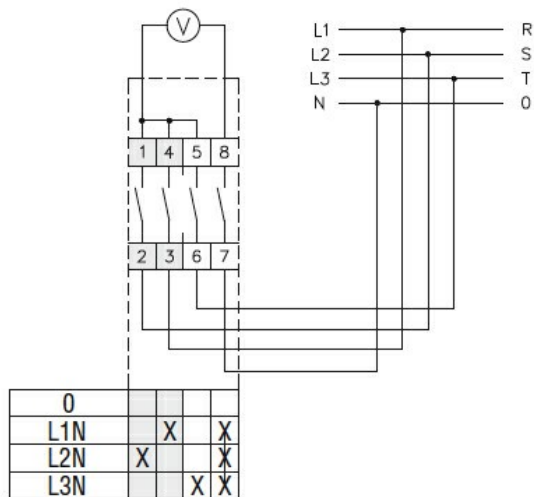
Grado di protezione IP frontale	IP40
Grado di protezione Terminali	IP00

**Dimensioni**



Series	L1		
	1	2	3
<b>7GN12</b>	38.1	47.8	57.5
<b>7GN20</b>	38.1	47.8	57.5
<b>7GN25</b>	42.5	56.1	69.7

**Schemi elettrici**



**Omologazioni e conformità**

Conformità

- CSA C22.2 n° 14

---

- IEC/EN/BS 60947-1

---

- IEC/EN/BS 60947-3

---

- IEC/EN/BS 60947-5-1

---

- UL60947-4-1

Omologazioni

- cCSAus

---

- EAC

---

- UL

**Classificazione ETIM**

ETIM 8.0

EC001029 -  
Selettore  
completo