



Denominazione del prodotto	Commutatori a camme		
Tipo	7GN125		
<b>Caratteristiche generali</b>			
Schema	92 - Interruttore 4 poli		
Numero di elementi	2		
Esecuzione	U65 - Esecuzione per montaggio frontale con maniglia giallo/rossa lucchettabile in 0 e copritherminali		
<b>Caratteristiche dei contatti</b>			
Tensione nominale di isolamento	IEC/EN	V	690
	UL/CSA	V	600
Tensione nominale di tenuta ad impulso (Uimp)		kV	6
Corrente convenzionale termica in aria libera Ith	IEC/EN	A	125
	UL/CSA	A	130
Tensione di funzionamento nominale		V	690
Tensione nominale di tenuta a impulso		kV	6
Max. calibro fusibili per protezione da corto circuito In (gG)	10kA	A	125
	15kA	A	100
	25kA	A	100
	50kA	A	100
	63kA	A	100
Corrente nominale di breve durata Icw	1s	kA	2100
Conducibilità			10/5 mA/V
Corrente di impiego Ie IEC/EN			
AC1/AC21A		A	125
AC15			
	110V	A	40
	220/230V	A	28
	380/400V	A	15
	660/690V	A	5
Potenza nominale di impiego in AC trifase AC-3			
	220/230V	kW	18.5
	380/440V	kW	37

COMMUTATORE A CAMME SERIE 7GN, INTERRUTTORE 4 POLI DA 125A IN ESECUZIONE PER MONTAGGIO FRONTALE CON MANIGLIA GIALLO/ROSSA LUCCHETTABILE IN 0 E COPRITERMINALI, MOSTRINA 90X90MM

	500/690V	kW	33
monofase AC-3			
	110V	kW	5
	220/230V	kW	11
	380/440V	kW	15
trifase AC23A			
	220/230V	kW	30
	380/440V	kW	45
	500/690V	kW	37
monofase AC23A			
	110V	kW	5
	220/230V	kW	11
	380/440V	kW	15
<b>Corrente nominale di impiego in DC</b>			
DC21A			
	48V	A	125
	60V	A	80
	110V	A	10
	220V	A	1.2
DC23A (poli in serie)			
	24V	A	125 (1)
	48V	A	125 (2)
	60V	A	125 (3)
	110V	A	50 (3)
	220V	A	20 (4)
DC13			
	24V	A	125
	48V	A	100
	60V	A	50
	110V	A	4
Potenza dissipata		W	6.3
<b>Caratteristiche meccaniche</b>			
Attacchi vite			M2X5
Coppia di serraggio terminali max		Nm	2
<b>Sezione dei conduttori</b>			
AWG - Cavo rigido			
	min	AWG	14
	max	AWG	1/0
AWG - Cavo flessibile			
	min	AWG	14
	max	AWG	1/0
<b>Sezione dei conduttori (IEC) - Cavo flessibile</b>			
	min	mm <sup>2</sup>	2.5
	max	mm <sup>2</sup>	50
<b>Sezione dei conduttori (IEC) - Cavo rigido</b>			
	min	mm <sup>2</sup>	2.5
	max	mm <sup>2</sup>	50
Durata meccanica		cycles	1X10 <sup>6</sup>
<b>Dati tecnici UL</b>			
<b>Interruttori per motori a comando diretto</b>			
<b>Per motore trifase</b>			
	120V	HP	15
	240V	HP	25
	480V	HP	50

	600V	HP	40
Per motore monofase	120V	HP	5
	240V	HP	15

**Condizioni ambientali**

Temperatura

Temperatura di impiego

min	°C	-25
max	°C	+55

Temperatura di stoccaggio

min	°C	-40
max	°C	+70

**Tolleranze e protezioni**

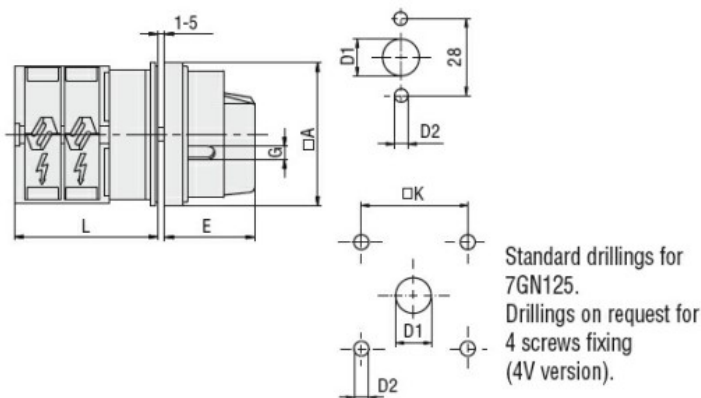
Grado di protezione IP frontale

IP40

Grado di protezione Terminali

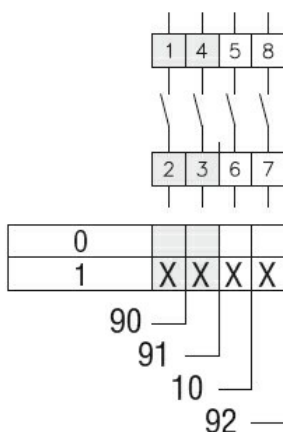
IP00

**Dimensioni**



Series	Dimensions						L			
	□A	D1	D2	E	G	□K	1	2	3...12	
7GN12	65	12	5	34.2	5	36	36.1	45.8	55.5	142.8
7GN20	65	12	5	34.2	5	36	36.1	45.8	55.5	142.8
7GN25	65	12	5	34.2	5	36	40.5	54.1	67.7	190.1
7GN32	65	14	5	38	6	48	46.5	61.6	76.7	212.6
7GN40	65	14	5	38	6	48	46.5	61.6	76.7	212.6
7GN63	65	14	5	38	6	48	50.3	68.4	86.5	249.4
7GN125	90	16	6	49	7	68	67.3	96.4	125.5	394.9

**Schemi elettrici**



**Omologazioni e conformità**

Conformità

- CSA C22.2 n° 14
- IEC/EN/BS 60947-1
- IEC/EN/BS 60947-3
- IEC/EN/BS 60947-5-1
- UL60947-4-1

Omologazioni

- EAC
- UL

**Classificazione ETIM**

ETIM 8.0

EC001105 -  
interruttore