



Denominazione del prodotto	Commutatori a camme		
Tipo	7GN125		
Caratteristiche generali			
Schema	26 - Invertitore di marcia trifase con ritorno a molla		
Numero di elementi	3		
Esecuzione	U - Esecuzione per montaggio frontale con maniglia nera		
Caratteristiche dei contatti			
Tensione nominale di isolamento	IEC/EN	V	690
	UL/CSA	V	600
Tensione nominale di tenuta ad impulso (Uimp)		kV	6
Corrente convenzionale termica in aria libera Ith	IEC/EN	A	125
	UL/CSA	A	130
Tensione di funzionamento nominale		V	690
Tensione nominale di tenuta a impulso		kV	6
Max. calibro fusibili per protezione da corto circuito In (gG)	10kA	A	125
	15kA	A	100
	25kA	A	100
	50kA	A	100
	63kA	A	100
Corrente nominale di breve durata Icw	1s	kA	2100
Conducibilità			10/5 mA/V
Corrente di impiego Ie IEC/EN			
AC1/AC21A		A	125
AC15			
	110V	A	40
	220/230V	A	28
	380/400V	A	15
	660/690V	A	5
Potenza nominale di impiego in AC trifase AC-3	220/230V	kW	18.5
	380/440V	kW	37
	500/690V	kW	33
monofase AC-3	110V	kW	5

	220/230V	kW	11
	380/440V	kW	15
<hr/>			
trifase AC23A	220/230V	kW	30
	380/440V	kW	45
	500/690V	kW	37
<hr/>			
monofase AC23A	110V	kW	5
	220/230V	kW	11
	380/440V	kW	15
<hr/>			
Corrente nominale di impiego in DC			
DC21A	48V	A	125
	60V	A	80
	110V	A	10
	220V	A	1.2
<hr/>			
DC23A (poli in serie)	24V	A	125 (1)
	48V	A	125 (2)
	60V	A	125 (3)
	110V	A	50 (3)
	220V	A	20 (4)
<hr/>			
DC13	24V	A	125
	48V	A	100
	60V	A	50
	110V	A	4
<hr/>			
Potenza dissipata		W	6.3
Caratteristiche meccaniche			
Attacchi vite			M2X5
Coppia di serraggio terminali max		Nm	2
<hr/>			
Sezione dei conduttori			
AWG - Cavo rigido	min	AWG	14
	max	AWG	1/0
<hr/>			
AWG - Cavo flessibile	min	AWG	14
	max	AWG	1/0
<hr/>			
Sezione dei conduttori (IEC) - Cavo flessibile	min	mm ²	2.5
	max	mm ²	50
<hr/>			
Sezione dei conduttori (IEC) - Cavo rigido	min	mm ²	2.5
	max	mm ²	50
<hr/>			
Durata meccanica		cycles	1X10 ⁶
Dati tecnici UL			
Interruttori per motori a comando diretto			
Per motore trifase	120V	HP	15
	240V	HP	25
	480V	HP	50
	600V	HP	40
<hr/>			
Per motore monofase	120V	HP	5

240V HP 15

Condizioni ambientali

Temperatura

Temperatura di impiego

min °C -25
max °C +55

Temperatura di stoccaggio

min °C -40
max °C +70

Tolleranze e protezioni

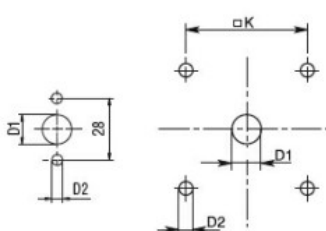
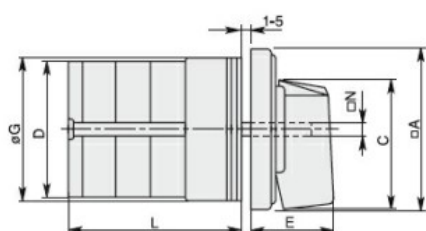
Grado di protezione IP frontale

IP40

Grado di protezione Terminali

IP00

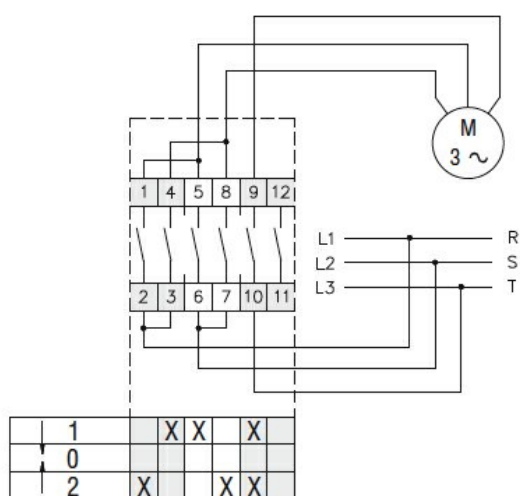
Dimensioni



Standard drillings for 7GN125.
Drillings on request for 4 screws fixing
(4V version).

Series	Dimensions									L Number of elements											
	□A	C	ØD	ØD1	ØD2	E	ØG	□K	□N	1	2	3	4	5	6	7	8	9	10	11	12
7GN12	48	39.5	39	12	5	26.5	38	36	6	36.1	45.8	55.5	65.2	74.9	84.6	94.3	104	113.7	123.4	133.1	142.8
7GN20	48	39.5	39	12	5	26.5	38	36	6	36.1	45.8	55.5	65.2	74.9	84.6	94.3	104	113.7	123.4	133.1	142.8
7GN25	48	39.5	43	12	5	26.5	38	36	6	40.5	54.1	67.7	81.3	94.9	108.5	122.1	135.7	147.3	162.9	176.5	190.1
7GN32	65	53	58	14	5	34.5	58.5	48	7	46.5	61.6	76.7	91.8	106.9	122	137.1	152.2	167.3	182.4	197.5	212.6
7GN40	65	53	58	14	5	34.5	58.5	48	7	46.5	61.6	76.7	91.8	106.9	122	137.1	152.2	167.3	182.4	197.5	212.6
7GN63	65	53	62	14	5	34.5	58.5	48	7	50.3	68.4	86.5	104.6	122.7	140.8	158.9	177	195.1	213.2	231.3	249.4
7GN125	90	70.5	86	16	6	41.5	84	68	9	67.3	96.4	125.5	154.6	183.7	220.3	249.4	278.5	307.6	336.7	365.8	394.9

Schemi elettrici



Omologazioni e conformità

Conformità

CSA C22.2 n° 14

IEC/EN/BS 60947-1

IEC/EN/BS 60947-3

IEC/EN/BS 60947-5-1
UL60947-4-1

Omologazioni

EAC
UL

Classificazione ETIM

ETIM 8.0

EC001029 -
Selettore
completo