

Denominazione del prodotto				Commutatori a camme
Tipo				7GN125
Caratteristiche generali				
Schema				20 - Invertitore di marcia a 2 velocità per motori dahlander
Numero di elementi				6
Esecuzione				U65 - Esecuzione per montaggio frontale con maniglia giallo/rossa lucchettabile in 0 e copritherminali
Caratteristiche dei contatti				
Tensione nominale di isolamento		IEC/EN	V	690
		UL/CSA	V	600
Tensione nominale di tenuta ad impulso (Uimp)			kV	6
Corrente convenzionale termica in aria libera Ith		IEC/EN	A	125
		UL/CSA	A	130
Tensione di funzionamento nominale			V	690
Tensione nominale di tenuta a impulso			kV	6
Max. calibro fusibili per protezione da corto circuito In (gG)		10kA	A	125
		15kA	A	100
		25kA	A	100
		50kA	A	100
		63kA	A	100
Corrente nominale di breve durata Icw		1s	kA	2100
Conducibilità				10/5 mA/V
Corrente di impiego Ie IEC/EN				
AC1/AC21A			A	125
AC15				
	110V	A		40
	220/230V	A		28
	380/400V	A		15
	660/690V	A		5
Potenza nominale di impiego in AC				
trifase AC-3				
	220/230V	kW		18.5
	380/440V	kW		37
	500/690V	kW		33
monofase AC-3				
	110V	kW		5
	220/230V	kW		11
	380/440V	kW		15
trifase AC23A				

	220/230V	kW	30
	380/440V	kW	45
	500/690V	kW	37
<hr/>			
monofase AC23A	110V	kW	5
	220/230V	kW	11
	380/440V	kW	15
<hr/>			
Corrente nominale di impiego in DC			
DC21A	48V	A	125
	60V	A	80
	110V	A	10
	220V	A	1.2
<hr/>			
DC23A (poli in serie)	24V	A	125 (1)
	48V	A	125 (2)
	60V	A	125 (3)
	110V	A	50 (3)
	220V	A	20 (4)
<hr/>			
DC13	24V	A	125
	48V	A	100
	60V	A	50
	110V	A	4
<hr/>			
Potenza dissipata		W	6.3
Caratteristiche meccaniche			
Attacchi vite			M2X5
Coppia di serraggio terminali max		Nm	2
<hr/>			
Sezione dei conduttori			
AWG - Cavo rigido	min	AWG	14
	max	AWG	1/0
<hr/>			
AWG - Cavo flessibile	min	AWG	14
	max	AWG	1/0
<hr/>			
Sezione dei conduttori (IEC) - Cavo flessibile	min	mm ²	2.5
	max	mm ²	50
<hr/>			
Sezione dei conduttori (IEC) - Cavo rigido	min	mm ²	2.5
	max	mm ²	50
<hr/>			
Durata meccanica		cycles	1X10 ⁶
Dati tecnici UL			
Interruttori per motori a comando diretto			
Per motore trifase	120V	HP	15
	240V	HP	25
	480V	HP	50
	600V	HP	40
<hr/>			
Per motore monofase	120V	HP	5
	240V	HP	15

Condizioni ambientali

Temperatura

Temperatura di impiego

min	°C	-25
max	°C	+55

Temperatura di stoccaggio

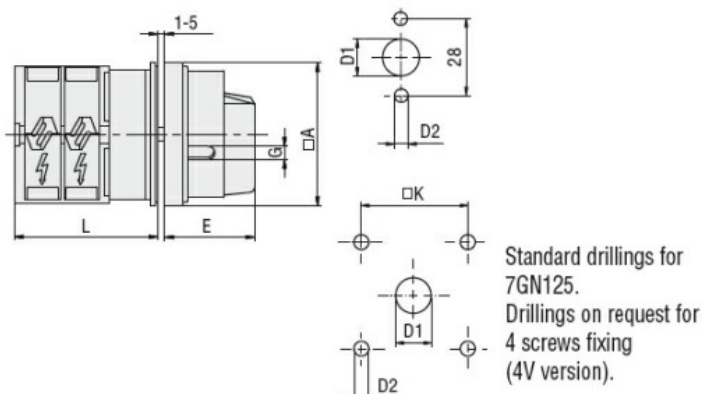
min	°C	-40
max	°C	+70

Tolleranze e protezioni

Grado di protezione IP frontale IP40

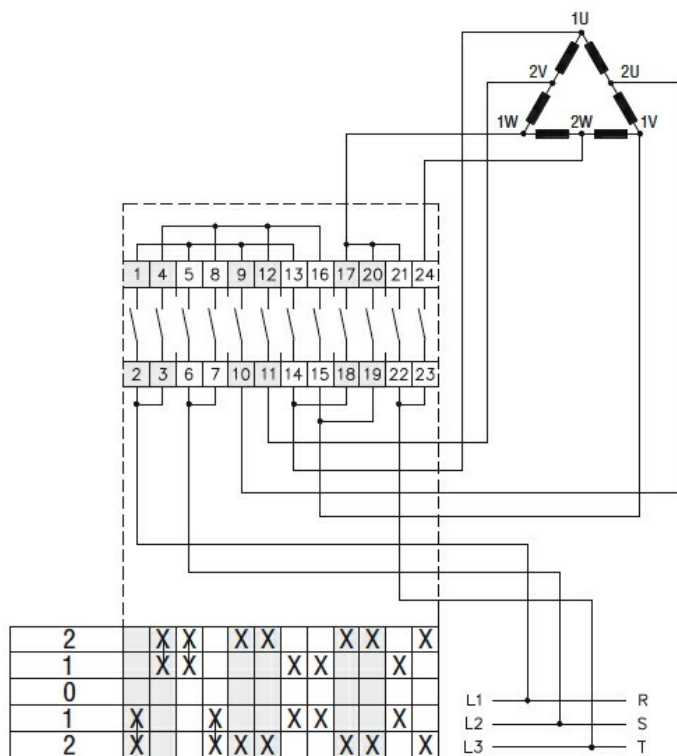
Grado di protezione Terminali IP00

Dimensioni



Series	Dimensions						L			
	□A	D1	D2	E	G	□K	1	2	3.....12	
7GN12	65	12	5	34.2	5	36	36.1	45.8	55.5	142.8
7GN20	65	12	5	34.2	5	36	36.1	45.8	55.5	142.8
7GN25	65	12	5	34.2	5	36	40.5	54.1	67.7	190.1
7GN32	65	14	5	38	6	48	46.5	61.6	76.7	212.6
7GN40	65	14	5	38	6	48	46.5	61.6	76.7	212.6
7GN63	65	14	5	38	6	48	50.3	68.4	86.5	249.4
7GN125	90	16	6	49	7	68	67.3	96.4	125.5	394.9

Schemi elettrici



Omologazioni e conformità

Conformità

- CSA C22.2 n° 14
- IEC/EN/BS 60947-1
- IEC/EN/BS 60947-3
- IEC/EN/BS 60947-5-1
- UL60947-4-1

Omologazioni

EAC

UL

Classificazione ETIM

ETIM 8.0

EC001029 -
Selettore
completo