

Denominazione del prodotto				Commutatori a camme
Tipo				7GN125
Caratteristiche generali				
Schema				07 - Interruttore 3 poli
Numero di elementi				2
Esecuzione				U65 - Esecuzione per montaggio frontale con maniglia giallo/rossa lucchettabile in 0 e copritherminali
Caratteristiche dei contatti				
Tensione nominale di isolamento		IEC/EN	V	690
		UL/CSA	V	600
Tensione nominale di tenuta ad impulso (Uimp)			kV	6
Corrente convenzionale termica in aria libera Ith		IEC/EN	A	125
		UL/CSA	A	130
Tensione di funzionamento nominale			V	690
Tensione nominale di tenuta a impulso			kV	6
Max. calibro fusibili per protezione da corto circuito In (gG)		10kA	A	125
		15kA	A	100
		25kA	A	100
		50kA	A	100
		63kA	A	100
Corrente nominale di breve durata Icw		1s	kA	2100
Conducibilità				10/5 mA/V
Corrente di impiego Ie IEC/EN				
AC1/AC21A			A	125
AC15		110V	A	40
		220/230V	A	28
		380/400V	A	15
		660/690V	A	5
Potenza nominale di impiego in AC				
trifase AC-3		220/230V	kW	18.5
		380/440V	kW	37
		500/690V	kW	33
monofase AC-3		110V	kW	5
		220/230V	kW	11
		380/440V	kW	15
trifase AC23A		220/230V	kW	30
		380/440V	kW	45

COMMUTATORE A CAMME SERIE 7GN, INTERRUTTORE 3 POLI DA 125A IN ESECUZIONE
PER MONTAGGIO FRONTALE CON MANIGLIA GIALLO/ROSSA LUCCHETTABILE IN 0 E
COPRITERMINALI, MOSTRINA 90X90MM

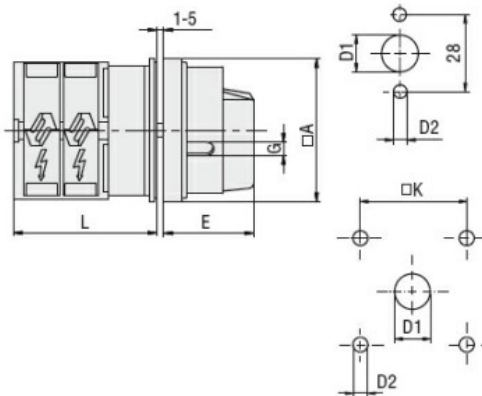
	500/690V	kW	37
monofase AC23A			
	110V	kW	5
	220/230V	kW	11
	380/440V	kW	15
Corrente nominale di impiego in DC			
DC21A			
	48V	A	125
	60V	A	80
	110V	A	10
	220V	A	1.2
DC23A (poli in serie)			
	24V	A	125 (1)
	48V	A	125 (2)
	60V	A	125 (3)
	110V	A	50 (3)
	220V	A	20 (4)
DC13			
	24V	A	125
	48V	A	100
	60V	A	50
	110V	A	4
Potenza dissipata		W	6.3
Caratteristiche meccaniche			
Attacchi vite			M2X5
Coppia di serraggio terminali max		Nm	2
Sezione dei conduttori			
AWG - Cavo rigido			
	min	AWG	14
	max	AWG	1/0
AWG - Cavo flessibile			
	min	AWG	14
	max	AWG	1/0
Sezione dei conduttori (IEC) - Cavo flessibile			
	min	mm ²	2.5
	max	mm ²	50
Sezione dei conduttori (IEC) - Cavo rigido			
	min	mm ²	2.5
	max	mm ²	50
Durata meccanica		cycles	1X10 ⁶
Dati tecnici UL			
Interruttori per motori a comando diretto			
Per motore trifase			
	120V	HP	15
	240V	HP	25
	480V	HP	50
	600V	HP	40
Per motore monofase			
	120V	HP	5
	240V	HP	15
Condizioni ambientali			
Temperatura			
Temperatura di impiego			
	min	°C	-25

Temperatura di stoccaggio	max	°C	+55
	min	°C	-40
	max	°C	+70

Tolleranze e protezioni

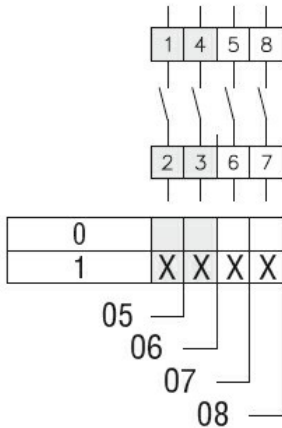
Grado di protezione IP frontale	IP40
Grado di protezione Terminali	IP00

Dimensioni



Series	Dimensions						L			
	□A	D1	D2	E	G	□K	1	2	3...12	
7GN12	65	12	5	34.2	5	36	36.1	45.8	55.5	142.8
7GN20	65	12	5	34.2	5	36	36.1	45.8	55.5	142.8
7GN25	65	12	5	34.2	5	36	40.5	54.1	67.7	190.1
7GN32	65	14	5	38	6	48	46.5	61.6	76.7	212.6
7GN40	65	14	5	38	6	48	46.5	61.6	76.7	212.6
7GN63	65	14	5	38	6	48	50.3	68.4	86.5	249.4
7GN125	90	16	6	49	7	68	67.3	96.4	125.5	394.9

Schemi elettrici



Omologazioni e conformità

Conformità

CSA C22.2 n° 14
IEC/EN/BS 60947-1
IEC/EN/BS 60947-3
IEC/EN/BS 60947-5-1
UL60947-4-1

Omologazioni

EAC
UL

Classificazione ETIM

ETIM 8.0

EC001029 -
Selettore
completo