

| | | | | |
|--|--|----------|----|---|
| Denominazione del prodotto | | | | Commutatori a camme |
| Tipo | | | | 7GN12 |
| Caratteristiche generali | | | | |
| Schema | | | | 12 - Avviatore stella-triangolo |
| Numero di elementi | | | | 4 |
| Esecuzione | | | | U65 - Esecuzione per montaggio frontale con maniglia giallo/rossa lucchettabile in 0 e copritherminali |
| Caratteristiche dei contatti | | | | |
| Tensione nominale di isolamento | | IEC/EN | V | 690 |
| | | UL/CSA | V | 600 |
| Tensione nominale di tenuta ad impulso (Uimp) | | | kV | 6 |
| Corrente convenzionale termica in aria libera Ith | | IEC/EN | A | 16 |
| | | UL/CSA | A | 15 |
| Tensione di funzionamento nominale | | | V | 480 |
| Tensione nominale di tenuta a impulso | | | kV | 4 |
| Max. calibro fusibili per protezione da corto circuito In (gG) | | 10kA | A | 16 |
| | | 15kA | A | 10 |
| | | 25kA | A | 10 |
| Corrente nominale di breve durata Icw | | 1s | kA | 200 |
| Conducibilità | | | | 10/5 mA/V |
| Corrente di impiego Ie IEC/EN | | | | |
| AC1/AC21A | | | A | 16 |
| AC15 | | 110V | A | 10 |
| | | 220/230V | A | 8 |
| | | 380/400V | A | 4 |
| | | 660/690V | A | 1.5 |
| Potenza nominale di impiego in AC | | | | |
| trifase AC-3 | | 220/230V | kW | 2.5 |
| | | 380/440V | kW | 4 |
| | | 500/690V | kW | 5.5 |
| monofase AC-3 | | 110V | kW | 0.8 |
| | | 220/230V | kW | 1.5 |
| | | 380/440V | kW | 2.2 |
| trifase AC23A | | 220/230V | kW | 3 |
| | | 380/440V | kW | 5.5 |
| | | 500/690V | kW | 7.5 |
| monofase AC23A | | | | |

| | | | |
|--|----------|-----------------|-------------------|
| | 110V | kW | 0.8 |
| | 220/230V | kW | 1.7 |
| | 380/440V | kW | 3 |
| <hr/> | | | |
| Corrente nominale di impiego in DC | | | |
| DC21A | | | |
| | 48V | A | 12 |
| | 60V | A | 12 |
| | 110V | A | 4 |
| | 220V | A | 0.6 |
| | 440V | A | 0.25 |
| <hr/> | | | |
| DC23A (poli in serie) | | | |
| | 24V | A | 10 (1) |
| | 48V | A | 10 (2) |
| | 60V | A | 10 (3) |
| | 110V | A | 5 (3) |
| | 220V | A | 5 (4) |
| <hr/> | | | |
| DC13 | | | |
| | 24V | A | 12 |
| | 48V | A | 10 |
| | 60V | A | 8 |
| | 110V | A | 1 |
| | 220V | A | 0.4 |
| | 440V | A | 0.15 |
| <hr/> | | | |
| Potenza dissipata | | W | 0.8 |
| Caratteristiche meccaniche | | | |
| Attacchi vite | | | M3 |
| Coppia di serraggio terminali max | | Nm | 0.5 |
| <hr/> | | | |
| Sezione dei conduttori | | | |
| AWG - Cavo rigido | | | |
| | min | AWG | 20 |
| | max | AWG | 12 |
| <hr/> | | | |
| AWG - Cavo flessibile | | | |
| | min | AWG | 20 |
| | max | AWG | 14 |
| <hr/> | | | |
| Sezione dei conduttori (IEC) - Cavo flessibile | | | |
| | min | mm ² | 0.5 |
| | max | mm ² | 2.5 |
| <hr/> | | | |
| Sezione dei conduttori (IEC) - Cavo rigido | | | |
| | min | mm ² | 0.5 |
| | max | mm ² | 2.5 |
| <hr/> | | | |
| Durata meccanica | | cycles | 3x10 ⁶ |
| Dati tecnici UL | | | |
| Interruttori per motori a comando diretto | | | |
| Per motore trifase | | | |
| | 120V | HP | 1.5 |
| | 240V | HP | 3 |
| <hr/> | | | |
| Per motore monofase | | | |
| | 120V | HP | 0.5 |
| | 240V | HP | 1 |
| <hr/> | | | |
| Condizioni ambientali | | | |
| Temperatura | | | |
| Temperatura di impiego | | | |
| | min | °C | -25 |
| | max | °C | +55 |

Temperatura di stoccaggio

min °C -40
max °C +70

Tolleranze e protezioni

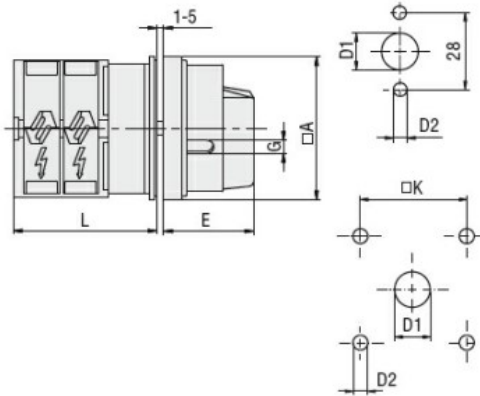
Grado di protezione IP frontale

IP40

Grado di protezione Terminali

IP00

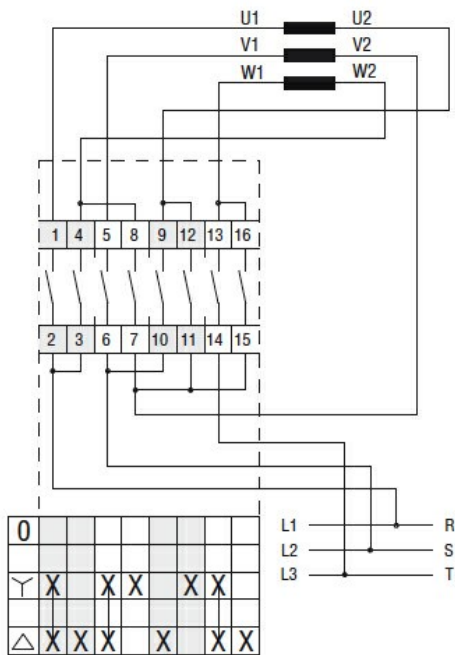
Dimensioni



Standard drillings for
7GN125.
Drillings on request for
4 screws fixing
(4V version).

| Series | Dimensions | | | | | | L | | | |
|--------|------------|----|----|------|---|----|------|------|--------|-------|
| | □A | D1 | D2 | E | G | □K | 1 | 2 | 3...12 | |
| 7GN12 | 65 | 12 | 5 | 34.2 | 5 | 36 | 36.1 | 45.8 | 55.5 | 142.8 |
| 7GN20 | 65 | 12 | 5 | 34.2 | 5 | 36 | 36.1 | 45.8 | 55.5 | 142.8 |
| 7GN25 | 65 | 12 | 5 | 34.2 | 5 | 36 | 40.5 | 54.1 | 67.7 | 190.1 |
| 7GN32 | 65 | 14 | 5 | 38 | 6 | 48 | 46.5 | 61.6 | 76.7 | 212.6 |
| 7GN40 | 65 | 14 | 5 | 38 | 6 | 48 | 46.5 | 61.6 | 76.7 | 212.6 |
| 7GN63 | 65 | 14 | 5 | 38 | 6 | 48 | 50.3 | 68.4 | 86.5 | 249.4 |
| 7GN125 | 90 | 16 | 6 | 49 | 7 | 68 | 67.3 | 96.4 | 125.5 | 394.9 |

Schemi elettrici



Omologazioni e conformità

Conformità

- CSA C22.2 n° 14
- IEC/EN/BS 60947-1
- IEC/EN/BS 60947-3
- IEC/EN/BS 60947-5-1
- UL60947-4-1

Omologazioni

- cCSAus
- EAC
- UL

Classificazione ETIM

ETIM 8.0

EC001029 -
Selettore
completo