

Denominazione del prodotto	Commutatori a camme		
Tipo	7GN12		
Caratteristiche generali			
Schema	08 - Interruttore 4 poli		
Numero di elementi	2		
Esecuzione	U65 - Esecuzione per montaggio frontale con maniglia giallo/rossa lucchettabile in 0 e copritherminali		
Caratteristiche dei contatti			
Tensione nominale di isolamento	IEC/EN	V	690
	UL/CSA	V	600
Tensione nominale di tenuta ad impulso (Uimp)		kV	6
Corrente convenzionale termica in aria libera Ith	IEC/EN	A	16
	UL/CSA	A	15
Tensione di funzionamento nominale		V	480
Tensione nominale di tenuta a impulso		kV	4
Max. calibro fusibili per protezione da corto circuito In (gG)	10kA	A	16
	15kA	A	10
	25kA	A	10
Corrente nominale di breve durata Icw	1s	kA	200
Conducibilità			10/5 mA/V
Corrente di impiego Ie IEC/EN	AC1/AC21A		
		A	16
AC15	110V	A	10
	220/230V	A	8
	380/400V	A	4
	660/690V	A	1.5
Potenza nominale di impiego in AC	trifase AC-3		
	220/230V	kW	2.5
	380/440V	kW	4
	500/690V	kW	5.5
	monofase AC-3		
	110V	kW	0.8
	220/230V	kW	1.5
	380/440V	kW	2.2
	trifase AC23A		
	220/230V	kW	3
380/440V	kW	5.5	
500/690V	kW	7.5	
monofase AC23A			

	110V	kW	0.8
	220/230V	kW	1.7
	380/440V	kW	3
<hr/>			
Corrente nominale di impiego in DC			
DC21A			
	48V	A	12
	60V	A	12
	110V	A	4
	220V	A	0.6
	440V	A	0.25
<hr/>			
DC23A (poli in serie)			
	24V	A	10 (1)
	48V	A	10 (2)
	60V	A	10 (3)
	110V	A	5 (3)
	220V	A	5 (4)
<hr/>			
DC13			
	24V	A	12
	48V	A	10
	60V	A	8
	110V	A	1
	220V	A	0.4
	440V	A	0.15
<hr/>			
Potenza dissipata		W	0.8
Caratteristiche meccaniche			
Attacchi vite			M3
Coppia di serraggio terminali max		Nm	0.5
<hr/>			
Sezione dei conduttori			
AWG - Cavo rigido			
	min	AWG	20
	max	AWG	12
<hr/>			
AWG - Cavo flessibile			
	min	AWG	20
	max	AWG	14
<hr/>			
Sezione dei conduttori (IEC) - Cavo flessibile			
	min	mm ²	0.5
	max	mm ²	2.5
<hr/>			
Sezione dei conduttori (IEC) - Cavo rigido			
	min	mm ²	0.5
	max	mm ²	2.5
<hr/>			
Durata meccanica		cycles	3x10 ⁶
Dati tecnici UL			
Interruttori per motori a comando diretto			
Per motore trifase			
	120V	HP	1.5
	240V	HP	3
<hr/>			
Per motore monofase			
	120V	HP	0.5
	240V	HP	1
<hr/>			
Condizioni ambientali			
Temperatura			
Temperatura di impiego			
	min	°C	-25
	max	°C	+55

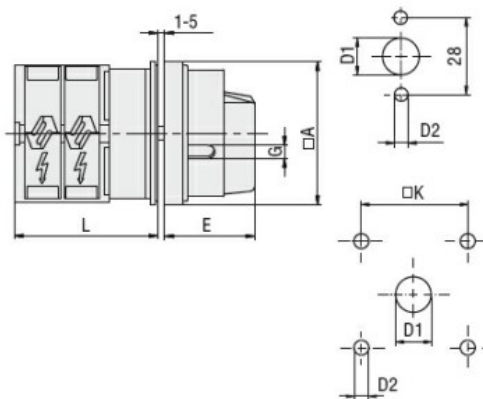
Temperatura di stoccaggio

min	°C	-40
max	°C	+70

Tolleranze e protezioni

Grado di protezione IP frontale	IP40
Grado di protezione Terminali	IP00

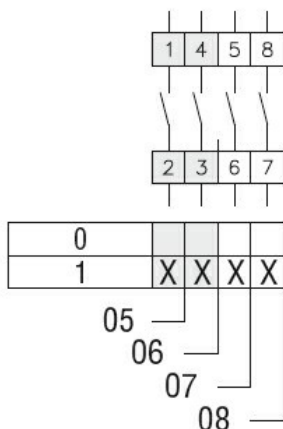
Dimensioni



Standard drillings for 7GN125. Drillings on request for 4 screws fixing (4V version).

Series	Dimensions						L			
	□A	D1	D2	E	G	□K	1	2	3...12	
7GN12	65	12	5	34.2	5	36	36.1	45.8	55.5	142.8
7GN20	65	12	5	34.2	5	36	36.1	45.8	55.5	142.8
7GN25	65	12	5	34.2	5	36	40.5	54.1	67.7	190.1
7GN32	65	14	5	38	6	48	46.5	61.6	76.7	212.6
7GN40	65	14	5	38	6	48	46.5	61.6	76.7	212.6
7GN63	65	14	5	38	6	48	50.3	68.4	86.5	249.4
7GN125	90	16	6	49	7	68	67.3	96.4	125.5	394.9

Schemi elettrici



Omologazioni e conformità

Conformità

- CSA C22.2 n° 14
- IEC/EN/BS 60947-1
- IEC/EN/BS 60947-3
- IEC/EN/BS 60947-5-1
- UL60947-4-1

Omologazioni

- cCSAus
- EAC
- UL

Classificazione ETIM

ETIM 8.0

EC001029 -
Selettore
completo