



Denumirea produsului

Stație de comandă gri LPZP2A8 completă cu buton de înclinat alb „săgeată dreapta” LPCB1148 1NO și buton de înclinat negru „săgeată stânga” LPCB1142 1NO LPZP2B8903

Denumirea tipului de produs

Caracteristici generale

Culoare	Gri
Material	Polycarbonat
grad de protectie IEC	IP66, IP67, IP69K

Conditii ambientale

Temperatura

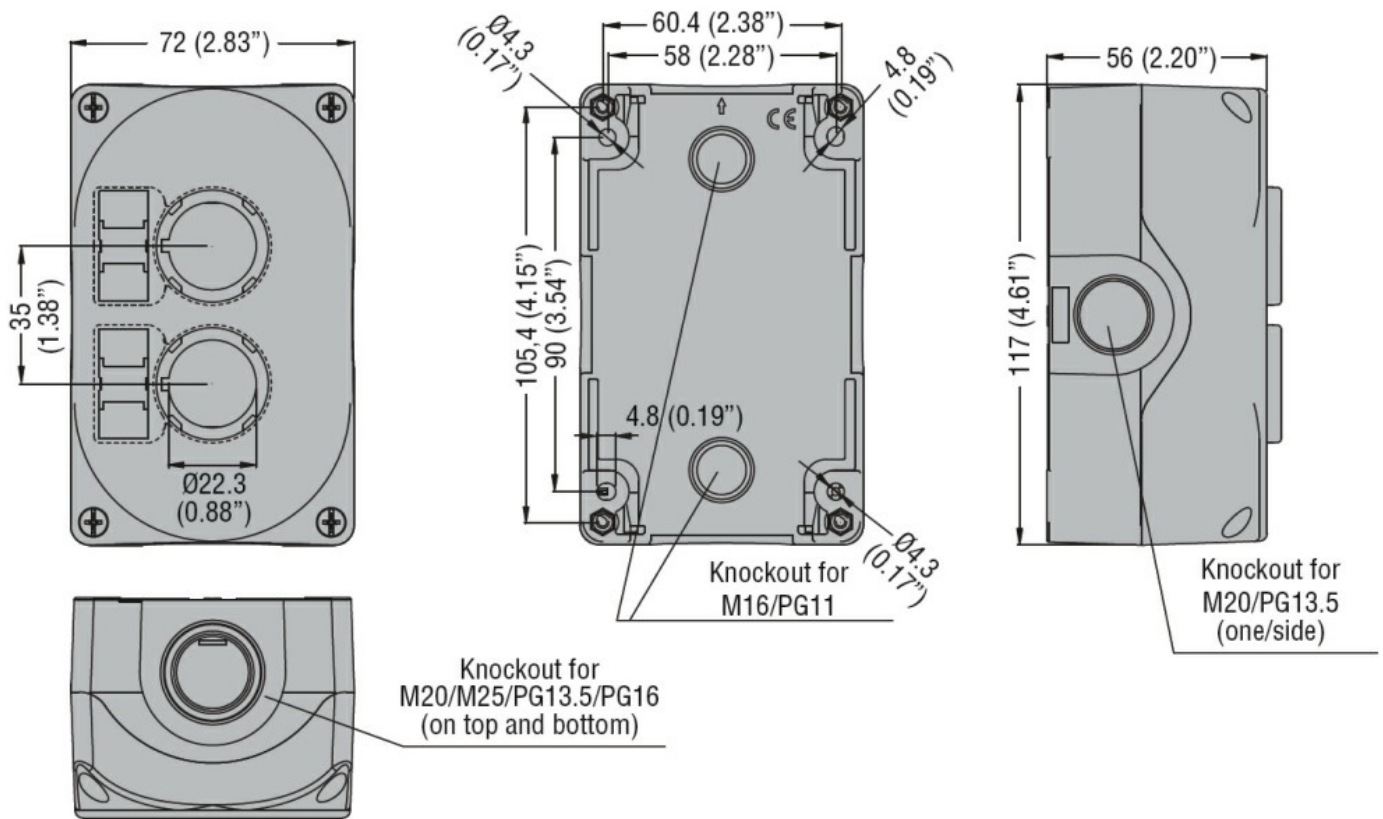
Temperatura de Operare

min	°C	-25
max	°C	+70

Temperatura de depozitare

min	°C	-40
max	°C	+85

Dimensiuni



Certificari si conformitate

Certificate

cULus

Clasificare ETIM

ETIM 8.0

EC000225 -
 Combinație de
 dispozitive de
 circuit de
 comandă în
 carcasa