



Stație de comandă gri LPZP2A8 completă cu buton de înclinare alb „săgeată în sus” LPCB1158 1NO și buton negru de apăsare „săgeată în jos” LPCB1152 1NO LPZP2B8902

Denumirea produsului

Denumirea tipului de produs

Caracteristici generale

Culoare	Gri
Material	Polycarbonat
grad de protectie IEC	IP66, IP67, IP69K

Conditii ambientale

Temperatura

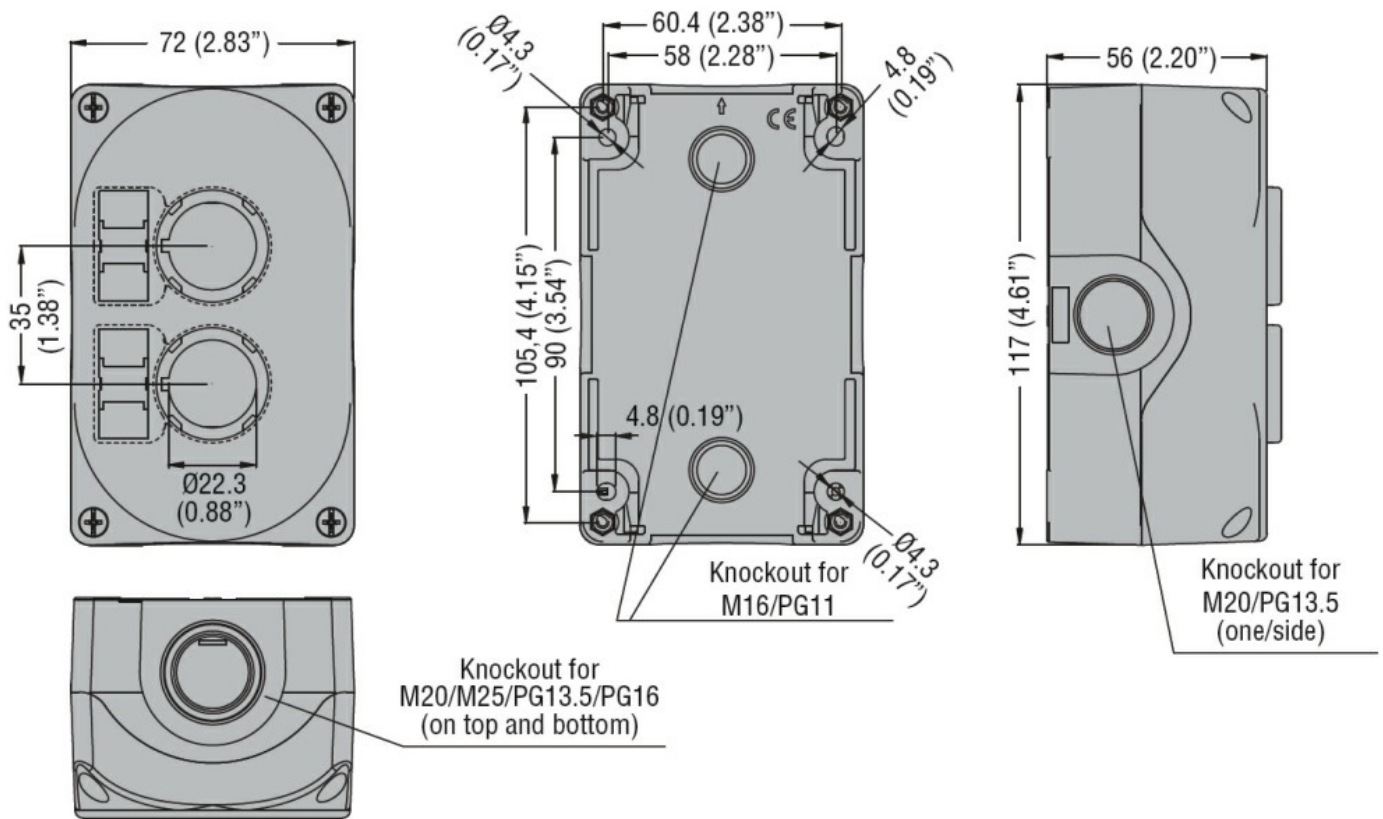
Temperatura de Operare

min	°C	-25
max	°C	+70

Temperatura de depozitare

min	°C	-40
max	°C	+85

Dimensiuni



Certificari si conformitate

Certificate

cULus

Clasificare ETIM

ETIM 8.0

EC000225 -
Combinatie de
dispozitive de
circuit de
comandă în
carcasă