



Stație de comandă gri LPZP2A8 completă cu buton verde de spălare „i” LPCB1113 1NO și buton roșu de spălare „o” LPCB1104 1NC LPZP2B8900

Denumirea produsului

Denumirea tipului de produs

**Caracteristici generale**

Culoare	Gri
Material	Polycarbonat
grad de protectie IEC	IP66, IP67, IP69K

**Conditii ambientale**

Temperatura

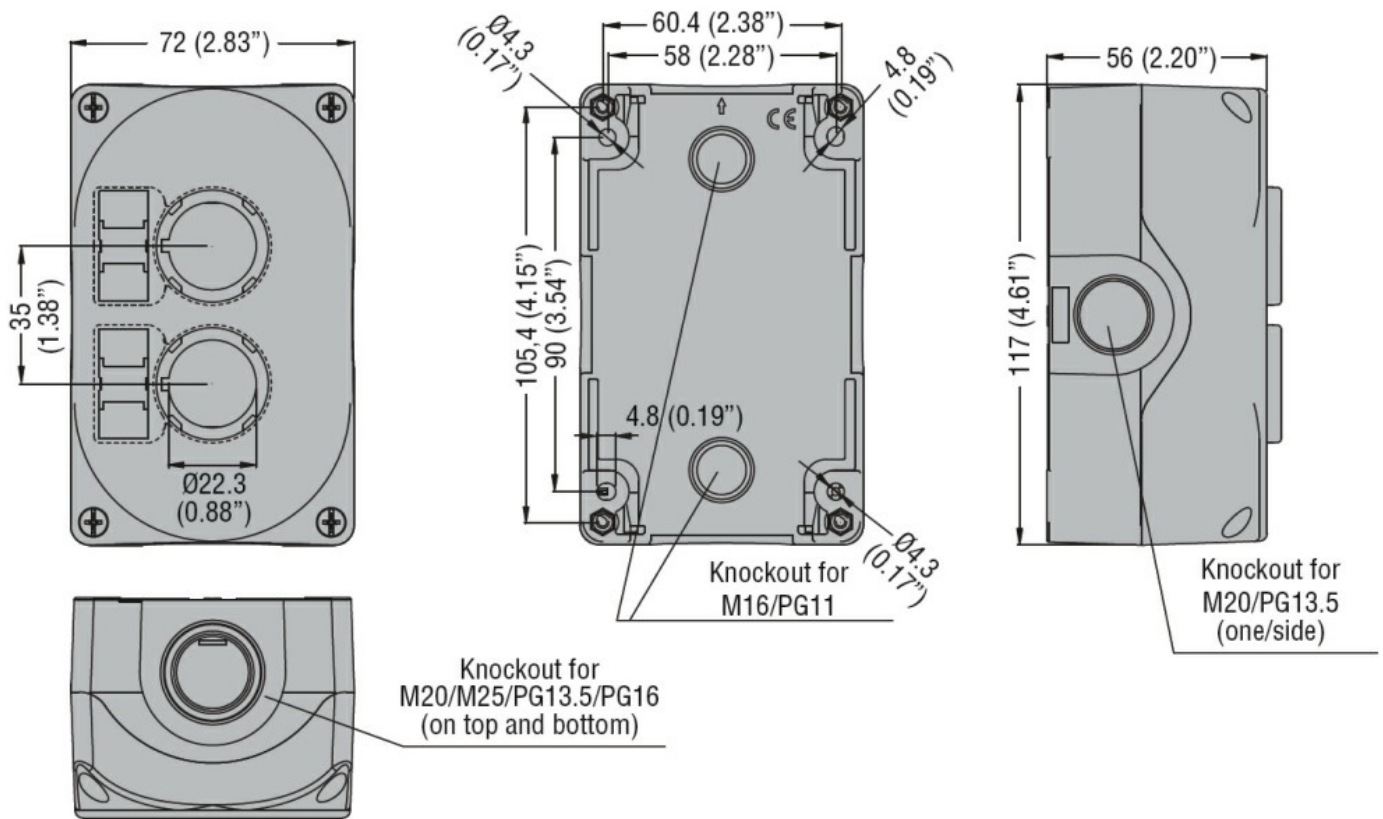
Temperatura de Operare

min	°C	-25
max	°C	+70

Temperatura de depozitare

min	°C	-40
max	°C	+85

**Dimensiuni**



### Certificari si conformitate

Certificate

cULus

### Clasificare ETIM

ETIM 8.0

EC000225 -  
Combinatie de  
dispozitive de  
circuit de  
comanda in  
carcasa