



Statie de control gri LPZP1A8 completa cu selector cheie lpcs320 1NO+1NC si suport eticheta cu eticheta "o-i" LPZP1B8302

Denumirea produsului

Denumirea tipului de produs

**Caracteristici generale**

Culoare	Gri
Tipul posturilor	Selector
Material	Policarbonat
grad de protectie IEC	IP66, IP67, IP69K

**Conditii ambientale**

Temperatura

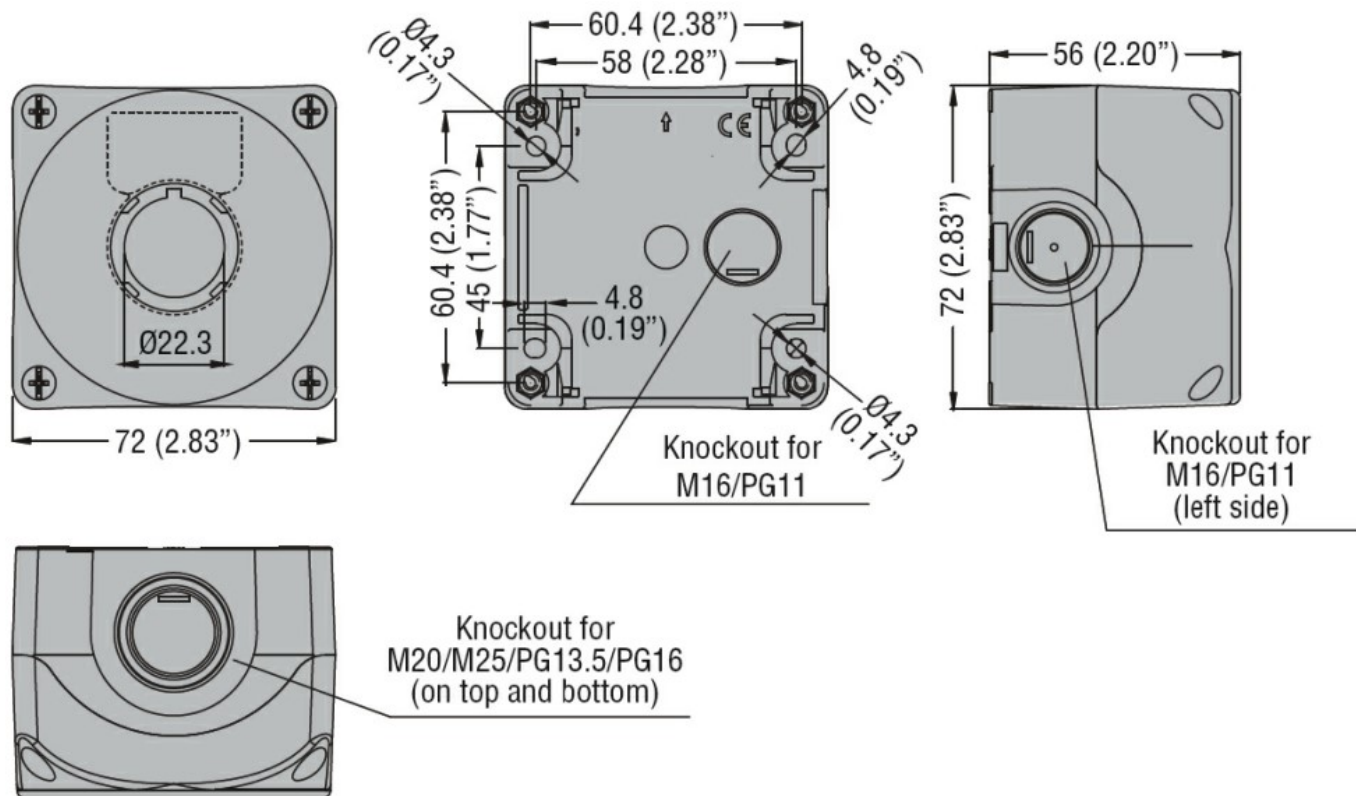
Temperatura de Operare

min	°C	-25
max	°C	+70

Temperatura de depozitare

min	°C	-40
max	°C	+85

**Dimensiuni**



**Certificari si conformitate**

Certificate

cULus

**Clasificare ETIM**

ETIM 8.0

EC000225 -  
 Combinație de  
 dispozitive de  
 circuit de  
 comandă în  
 carcasa