



Stație de comandă gri LPZP1A8 completă cu buton de apăsare verde „I” LPCB1113 1NO LPZP1B8100

Denumirea produsului

Denumirea tipului de produs

Caracteristici generale

Culoare	Gri
Tipul posturilor	Buton de apăsare
Material	Policarbonat
grad de protectie IEC	IP66, IP67, IP69K

Conditii ambientale

Temperatura

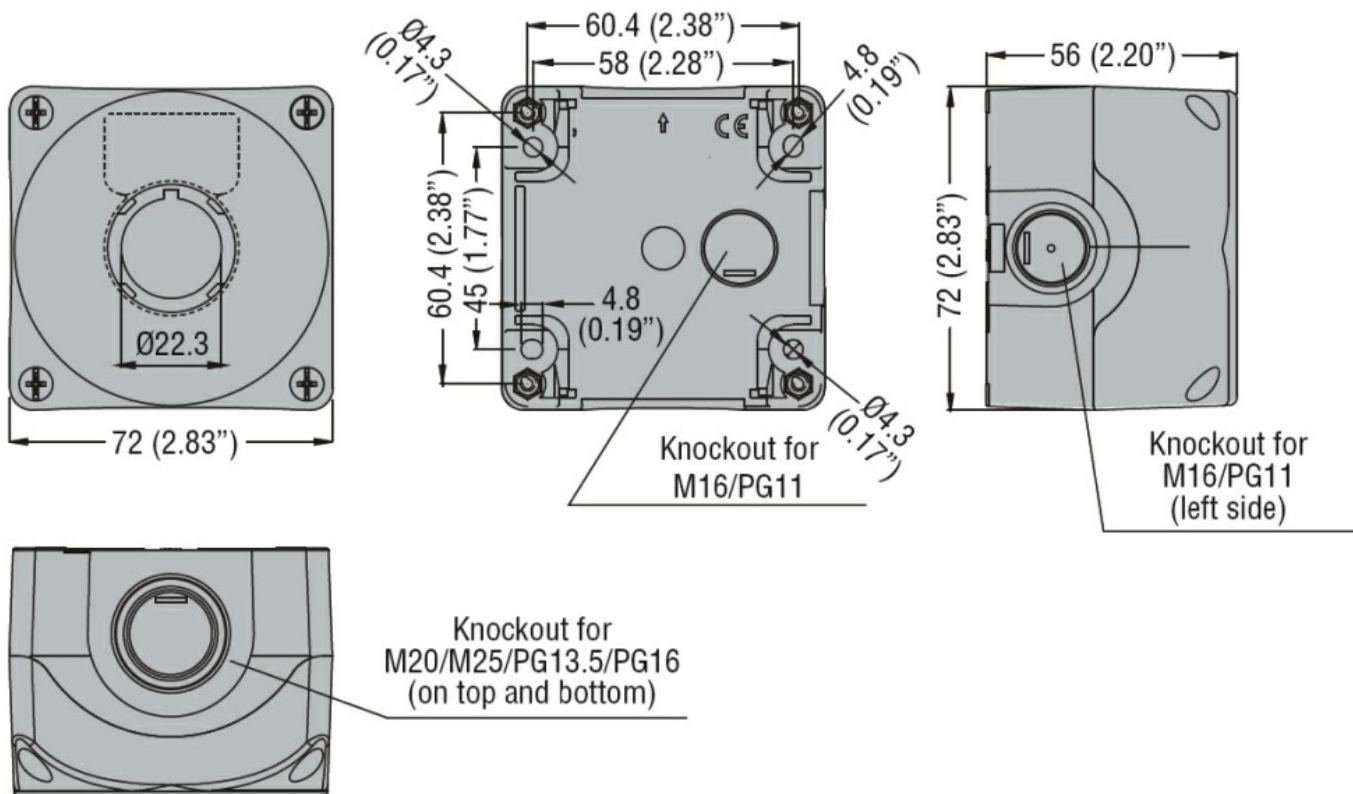
Temperatura de Operare

min	°C	-25
max	°C	+70

Temperatura de depozitare

min	°C	-40
max	°C	+85

Dimensiuni



Certificari si conformitate

Certificate

cULus

Clasificare ETIM

ETIM 8.0

EC000225 -
Combinatie de
dispozitive de
circuit de
comanda in
carcasa