



Denumirea produsului

Stație de control din plastic cu un actuator - Gri, 1 cale LPZP1A8 LPZP1B802

Denumirea tipului de produs

**Caracteristici generale**

Culoare	Gri
Tipul posturilor	Buton cu cap de ciupercă
Material	Policarbonat
grad de protectie IEC	IP66, IP67, IP69K

**Caracteristici mecanice**

Cuplu de strângere pentru terminale max	Nm	1.8
Greutate	g	135

**Conditii ambientale**

Temperatura

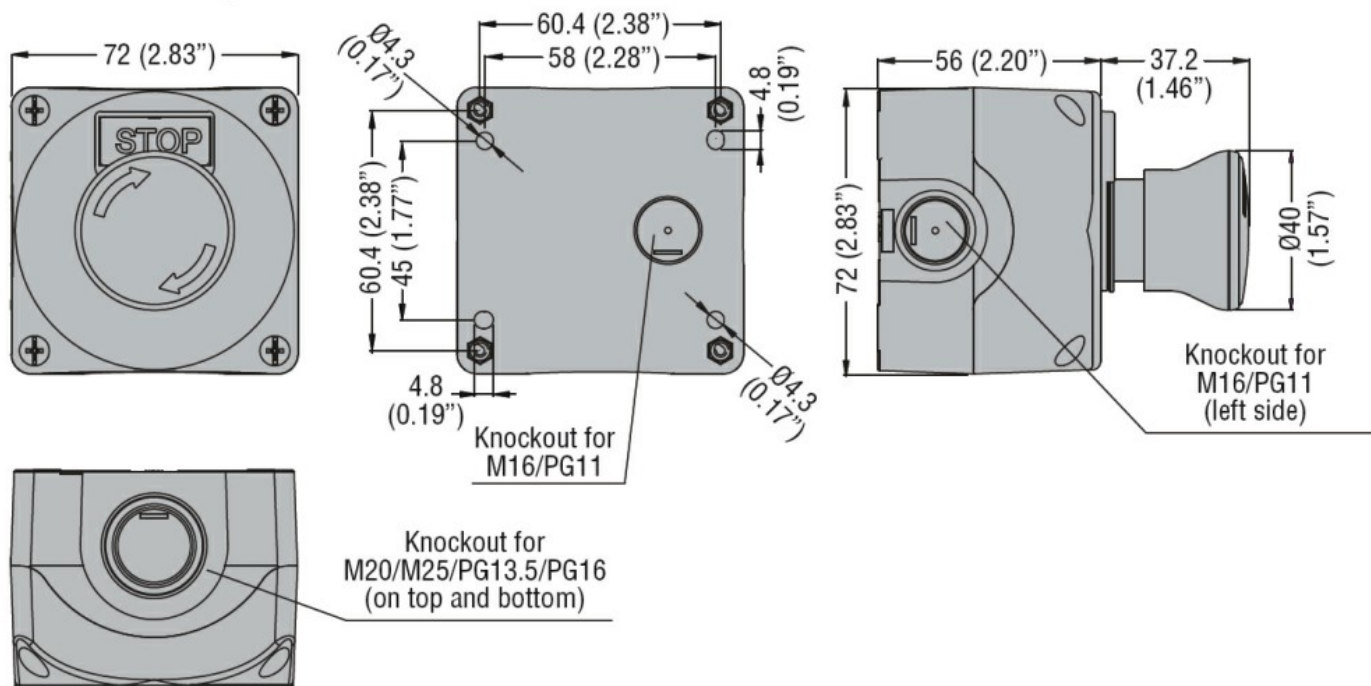
Temperatura de Operare

min	°C	-25
max	°C	+70

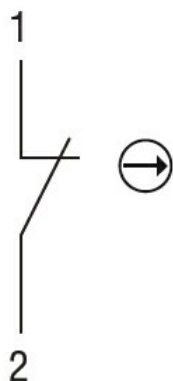
Temperatura de depozitare

min	°C	-40
max	°C	+85

**Dimensiuni**



**Diagrame de cablare**



### Certificari si conformitate

#### Conformitate

CSA C22.2 n° 14

IEC/EN 60947-1

IEC/EN 60947-5-1

UL508

#### Certificate

cULus

EAC

### Clasificare ETIM

ETIM 8.0

EC000200 -  
Carcasă pentru  
dispozitive cu  
circuit de  
comandă