



Denumirea produsului

Stație de comandă din plastic cu un actuator - Galben, 1 cale LPZP1A5 LPZP1B502

Denumirea tipului de produs

Caracteristici generale

Culoare	Galben
Tipul posturilor	Buton cu cap de ciupercă
Material	Policarbonat
grad de protectie IEC	IP66, IP67, IP69K

Caracteristici mecanice

Cuplu de strângere pentru terminale max	Nm	1.8
Greutate	g	135

Conditii ambientale

Temperatura

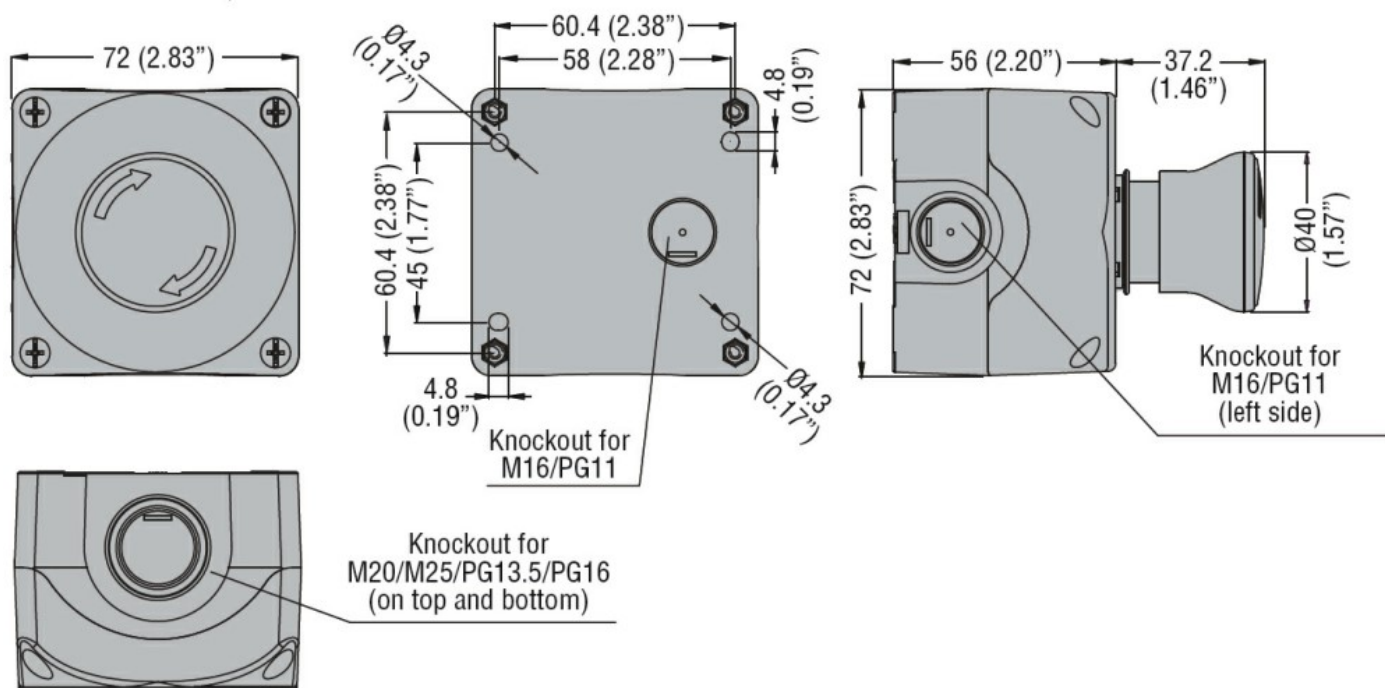
Temperatura de Operare

min	°C	-25
max	°C	+70

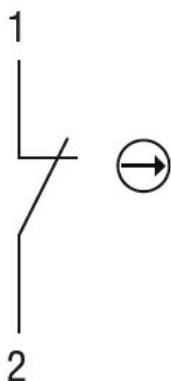
Temperatura de depozitare

min	°C	-40
max	°C	+85

Dimensiuni



Diagrame de cablare



Certificari si conformitate

Conformitate

CSA C22.2 n° 14

IEC/EN 60947-1

IEC/EN 60947-5-1

UL508

Certificate

cULus

EAC

Clasificare ETIM

ETIM 8.0

EC000200 -
Carcasă pentru
dispozitive cu
circuit de
comandă