



Stație de comandă din plastic fără actuatore - pentru 1 actuatore LPZP1A5

Denumirea produsului

Denumirea tipului de produs

Caracteristici generale

Culoare	Galben
Material	Policarbonat
grad de protectie IEC	IP66, IP67, IP69K

Caracteristici mecanice

Cuplu de strângere pentru terminale max	Nm	1.8
Greutate	g	107

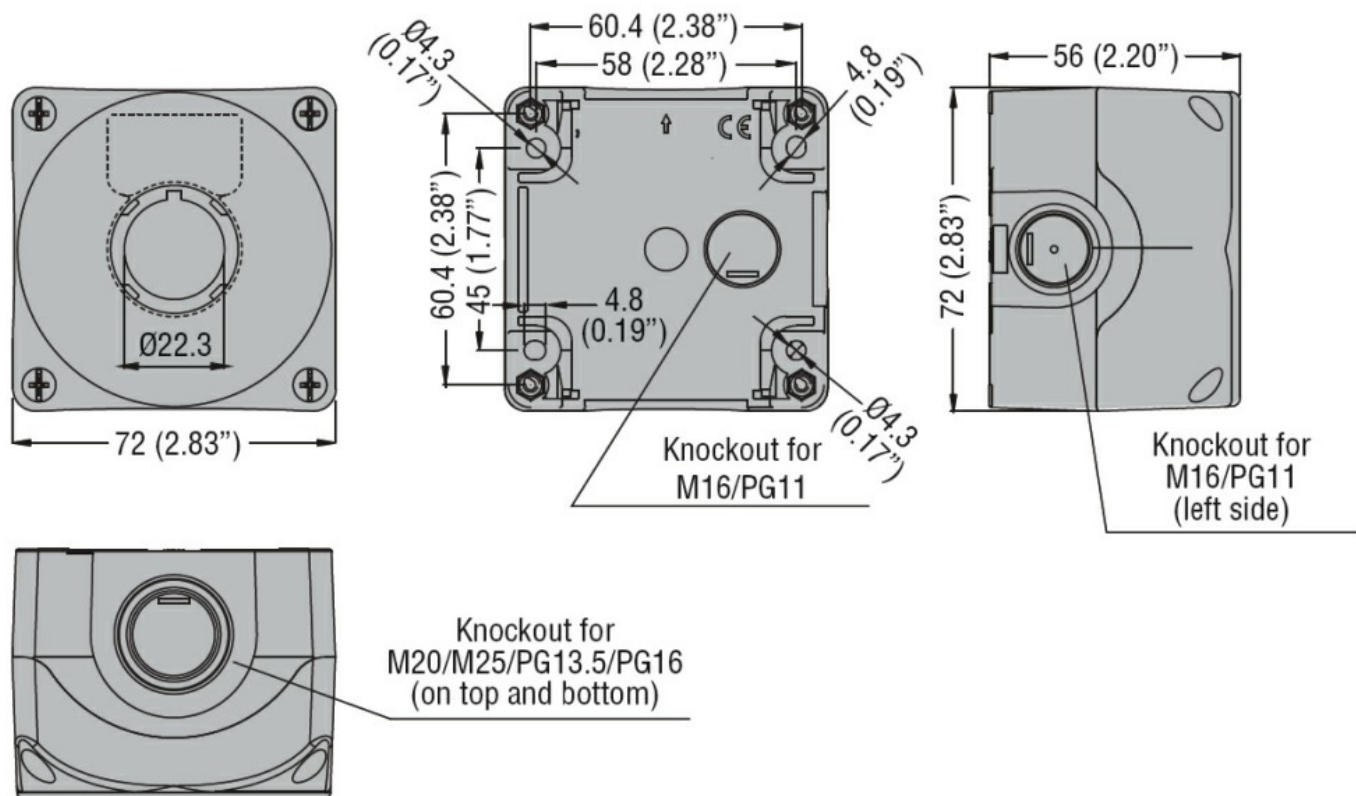
Date tehnice UL

Grad de protectie UL	1, 2, 3R, 4, 4X, 12K
----------------------	----------------------

Conditii ambientale

Temperatura	Temperatura de Operare	min	°C	-25
		max	°C	+70
	Temperatura de depozitare	min	°C	-40
		max	°C	+85

Dimensiuni



Certificari si conformitate

Conformitate

CSA C22.2 n° 14

IEC/EN 60947-1

IEC/EN 60947-5-1

UL508

Certificate

cULus

EAC

Clasificare ETIM

ETIM 8.0

EC000200 -
Carcasă pentru
dispozitive cu
circuit de
comandă